

Trial-one ceramic

Concebir un proyecto de luz artificial quiere decir facilitar una de las maravillosas funciones humanas: "mirar". Por eso, especialmente cuando se habla de exposiciones no se puede subestimar el efecto luminoso: es como un toque mágico que le da vida a lo estático, penetrando dentro de la misma materia.

Cuerpo: De acero estampado con orificios de enfriamiento.

Reflector: De aluminio martillado de alto rendimiento.

Barnizado: Mediante Salpicadura con barniz acrílico al agua, resistente a los ambientes húmedos y estabilizada a los rayos UV, tratamiento previo de fosfatización.

Portalámparas: De cerámica y contactos plateados.

Cableado: Alimentación de 230V/50Hz con reactancia tradicional o electrónica con protección térmica. Cable de silicona con trenza de vidrio de una sección de 1,5 mm². Bornera 2P+T con una máxima sección de los conductores admitida de 2,5 mm².

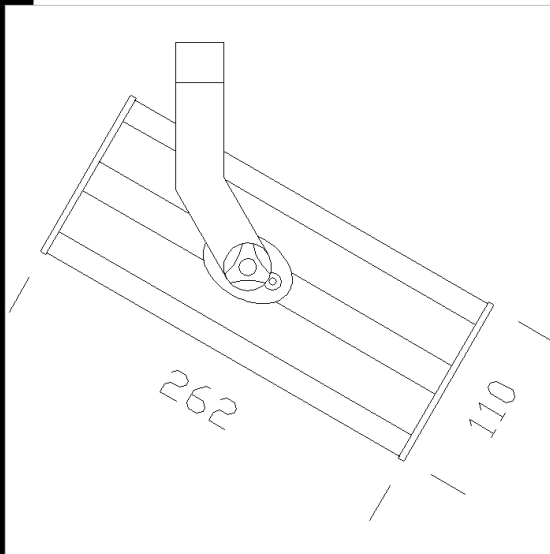
Dotación: Se entrega sólo con soporte ajustable de acero al cual se puede aplicar la base o el adaptador para carril.

Normativa: Fabricados en conformidad a las normas EN 60598-1-CEI 34.21, tienen el grado de protección según las normas EN 60529.

Lámparas: Incluyen lámparas de descarga.

Se suministra con el soporte.

Posibilidad de instalación a carril o al techo con el acc. 25305/10/31; con carril a la pared con acc. 93315/71/34 o directamente a la pared con la base acc. 91410/30/70.



Descargar

DXF 2D
- tojmts.dxf

Montaggi
- TRIALONE rev1.pdf

Código	Cableado	Kg	Lumen-K-CRI	WTot	Fijación base	Color
22346832-85	CNR-L	3,80	CDM-TS 70-6500lm-3000K-Ra 82	83 W	Rx7s	NERO
22346973-0885	CELL	3,00	CDM-TS 150-13250lm-3000K-Ra 1b	160 W	Rx7s	ARGENTO
22346872-85	CNR-L	3,80	CDM-TS 70-6500lm-3000K-Ra 82	83 W	Rx7s	ARGENTO
22346933-85	CNR-L	4,80	CDM-TS 150-13250lm-3000K-Ra 1b	166 W	Rx7s	NERO
22346812-0885	CELL	2,80	CDM-TS 70-6500lm-3000K-Ra 82	80 W	Rx7s	BIANCO
22346832-0885	CELL	2,85	CDM-TS 70-6500lm-3000K-Ra 82	80 W	Rx7s	NERO
22346812-85	CNR-L	3,80	CDM-TS 70-6500lm-3000K-Ra 82	83 W	Rx7s	BIANCO
22346913-0885	CELL	3,00	CDM-TS 150-13250lm-3000K-Ra 1b	160 W	Rx7s	BIANCO
22346913-85	CNR-L	4,80	CDM-TS 150-13250lm-3000K-Ra 1b	166 W	Rx7s	BIANCO
22346872-0885	CELL	3,80	CDM-TS 70-6500lm-3000K-Ra 82	80 W	Rx7s	ARGENTO
22346933-0885	CELL	3,00	CDM-TS 150-14200lm-4200K-Ra 1a	160 W	Rx7s	NERO
22346973-85	CNR-L	4,80	CDM-TS 150-13250lm-3000K-Ra 1b	166 W	Rx7s	ARGENTO

Accesorios



- Base



- Adaptador mecánico + eléctrico



- Soporte inclinado



- Abrazadera



- Filtro para panaderías Trial-One



- Filtro para tiendas de venta de pescado Trial-One



- Filtro para fruta Trial-One



- Aletas



- Adaptador eléctrico



- Filtro para verdura Trial-One



- Filtro para carnicerías Trial-One



- Filtro para tejidos Trial-One



- Cristal de repuesto Trial-One



- Universal adapter + Mechanical

El flujo luminoso mostrado indica el flujo de salida de la luminaria con una tolerancia de \pm el 10% respecto al valor indicado. Los W tot son la potencia total absorbida por el sistema y no superan el 10% del valor indicado.