



Compendio AR doble

La enorme versatilidad de Compendio permite distintos tipos de instalación, a saber: a la pared, al techo, en suspensión, a un soporte vertical, individual o en secuencia múltiple. Utilizando el marco a tal efecto, también se tiene la posibilidad de instalación empotrada.

Cuerpo: De aluminio fundido a presión con caja de cableado introducida dentro de la estructura.

Reflector: Para lámpara Mastercolour de aluminio oxidado y bruñido 99,85.

Difusor: Vidrio templado satinado.

Barnizado: Mediante Salpicadura con barniz acrílico al agua, estabilizada a los rayos UV, tratamiento previo de cromatización.

Portalámparas: De cerámica y contactos plateados.

Cableado: Alimentación de 230V/50Hz con reactancia tradicional, cable de silicona con trenza de vidrio de una sección de 1,5 mm².

Dotación: Se entrega con cable eléctrico de una longitud de 500 mm.

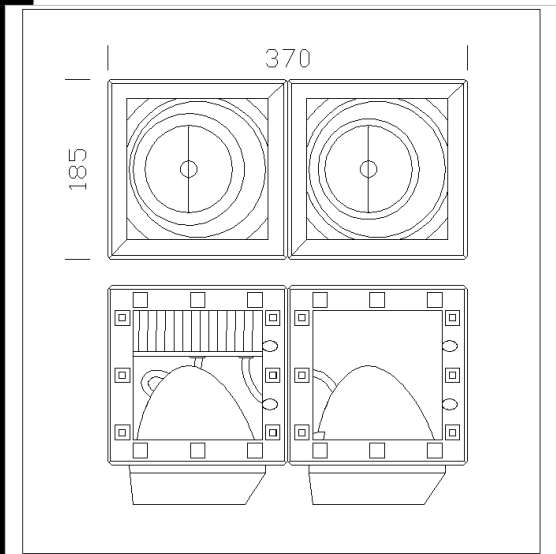
Normativa: Fabricados en conformidad a las normas EN 60598-1-CEI 34.21, tienen el grado de protección según las normas EN 60529.

Lámparas: Incluyen lámparas halógenas AR 111.

Esta versión no necesita ningún accesorio para ser instalada individualmente.

Descargar

DXF 2D
- 281275.dxf



Código	Cableado	Kg	Lumen-K-CRI	WTot	Fijación base	Color
22281275-00	CTL	4.30	AR111 2x50IRC-5800cd-3000K-Ra 100	105 W	G53	PLATA
22281276-00	CTL	4.35	AR111 65IRC-8500cd-3000K-Ra 100	120 W	G53	PLATA

Accesorios



- Suspensión simple



- Filtro colorado



- Vidrio moldeado



- Caja de derivación



- Vértebra



- Difusor

El flujo luminoso mostrado indica el flujo de salida de la luminaria con una tolerancia de \pm el 10% respecto al valor indicado. Los W tot son la potencia total absorbida por el sistema y no superan el 10% del valor indicado.