

Compendio

La enorme versatilidad de Compendio permite distintos tipos de instalación, a saber: a la pared, al techo, en suspensión, a un soporte vertical, individual o en secuencia múltiple. Utilizando el marco a tal efecto, también se tiene la posibilidad de instalación empotrada.

Cuerpo: De aluminio fundido a presión con caja de cableado introducida dentro de la estructura.

Reflector: Para lámpara Mastercolour de aluminio oxidado y bruñido 99,85.

Difusor: Vidrio templado satinado.

Barnizado: Mediante Salpicadura con barniz acrílico al agua, estabilizada a los rayos UV, tratamiento previo de cromatización.

Portalámparas: De cerámica y contactos plateados.

Cableado: Alimentación de 230V/50Hz con reactancia tradicional, cable de silicona con trenza de vidrio de una sección de 1,5 mm².

Dotación: Se entrega con cable eléctrico de una longitud de 500 mm.

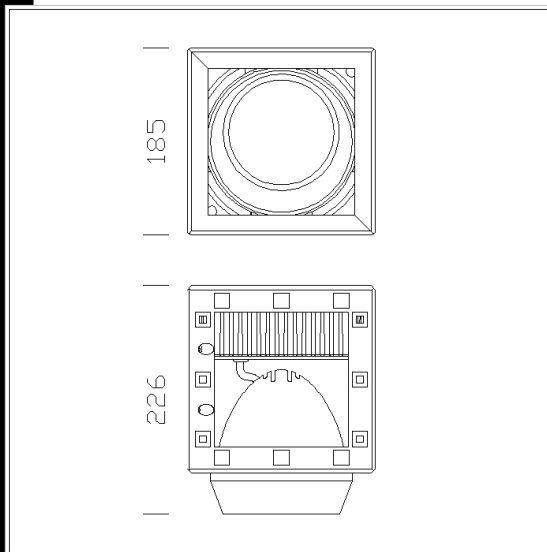
Normativa: Fabricados en conformidad a las normas EN 60598-1-CEI 34.21, tienen el grado de protección según las normas EN 60529.

Lámparas: Incluyen lámparas Mastercolour.

Esta versión no necesita ningún accesorio para ser instalada individualmente. Bajo pedido versiones con óptica de 15° y 25°.

Descargar

- DXF 2D
- 281070.dxf
- 3DS
- compendio.3ds
- 3DM
- compendio.3dm



Código	Cableado	Kg	Lumen-K-CRI	WTot	Fijación base	Color
22281071-00	CNR-L	4.05	CDM-T 70-6600lm-3000K-Ra 1b	85 W	G12	PLATA
22281072-00	CNR-L	0.00	CDM-T 150-14000lm-3000K-Ra 1b	165 W	G12	PLATA MET.
22281070-08	CELL	3.70	CDM-T 35-3500lm-3000K-Ra 1b	43 W	G12	PLATA
22281070-00	CNR-L	0.00	CDM-T 35-3500lm-3000K-Ra 1b	47 W	G12	PLATA MET.
22281073-00	CELL	2.90	CDM-R111 35-1350lm-3000K-Ra 1b	47 W	Gx8.5	PLATA
22281071-08	CELL	4.05	CDM-T 70-6600lm-3000K-Ra 1b	81 W	G12	PLATA

Accesorios



El flujo luminoso mostrado indica el flujo de salida de la luminaria con una tolerancia de \pm el 10% respecto al valor indicado. Los W tot son la potencia total absorbida por el sistema y no superan el 10% del valor indicado.