



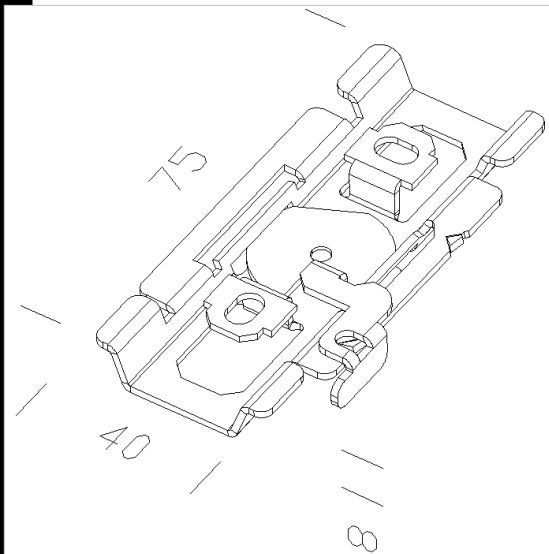
Descargar

DXF 2D
- atplaf.dxf



Fijación al techo

Dispositivo de fijación al techo o a la pared con la posibilidad de deslizamiento a lo largo del eje del carril. Carga mx 20 Kg. cada 35 cm.



Código	Kg	WTot	Color
22025610-00	0.03	0 W	GRIS

Productos



- Omnitrack 3 circuitos



- Compendio carril

El flujo luminoso mostrado indica el flujo de salida de la luminaria con una tolerancia de \pm el 10% respecto al valor indicado. Los W tot son la potencia total absorbida por el sistema y no superan el 10% del valor indicado.