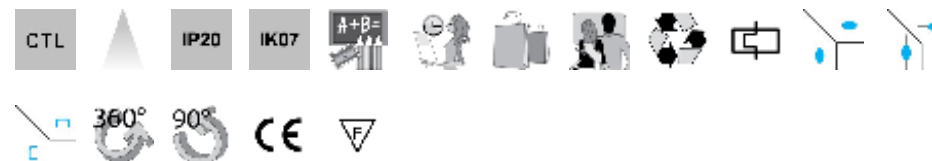
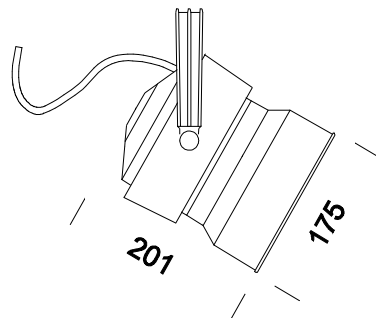


Gotham AR111



Código	Cableado	Óptica	Kg	Color	Dimensiones	Lámparas
22260378-00	CTL	S	3.00	plata m.	0x0x201	AR111 65IRC-G53-8500cd-3000K-Ra 100

Las zonas de exhibición exigen cada vez más una buena elección de la luz, del color, de los equipos. Todo, correctamente aunado, crea comunicación: pero la verdadera animación comienza con la luz. Cambian las escenografías, la posición y los colores de los productos, pero insólitamente el sistema de iluminación se adecua a cada modificación.

Cuerpo: De aluminio fundido a presión con amplias aletas de enfriamiento.

Reflector: De aluminio oxidado y bruñido.

Barnizado: Mediante polvo con barniz epoxídico de poliéster resistente a los rayos UV, tratamiento previo de cromatización.

Portalámparas: De cerámica y contactos plateados.

Cableado: Con transformador o con reactancia tradicional y protección térmica.

Dotación: Se entrega sólo con soporte de aluminio al cual se puede aplicar la base o el adaptador para carril.

Normativa: Fabricados en conformidad a las normas EN 60598-1-CEI 34.21, tienen el grado de protección según las normas EN 60529.

Lámparas: Incluyen lámparas AR111.

Versión entregada sólo con soporte y cable eléctrico. A utilizar con el adaptador eléctrico más el empalme mecánico acc. 93371/93315/93334 para aplicación a carril.