

Gotham CDM-R

Las zonas de exhibición exigen cada vez más una buena elección de la luz, del color, de los equipos. Todo, correctamente aunado, crea comunicación: pero la verdadera animación comienza con la luz. Cambian las escenografías, la posición y los colores de los productos, pero insólitamente el sistema de iluminación se adecua a cada modificación.

Cuerpo: De aluminio fundido a presión con amplias aletas de enfriamiento.

Reflector: De aluminio oxidado y bruñado.

Barnizado: Mediante polvo con barniz epoxídico de poliéster resistente a los rayos UV, tratamiento previo de cromatización.

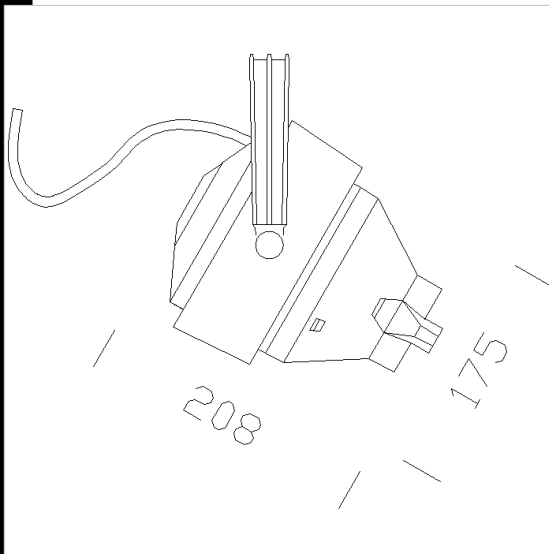
Portalámparas: De cerámica y contactos plateados.

Dotación: Se entrega sólo con soporte de aluminio al cual se puede aplicar la base o el adaptador para carril.

Normativa: Fabricados en conformidad a las normas EN 60598-1-CEI 34.21, tienen el grado de protección según las normas EN 60529.

Lámparas: Incluyen lámparas CDM-Rmini Elite.

Versión entregada sólo con soporte y cable eléctrico. A utilizar con el adaptador eléctrico más el empalme mecánico acc. 93371/93315/93334 para aplicación a carril.



Descargar

DXF 2D
- gothdcr.dxf

Montaggi
- 773500 daryl-gotham.pdf

Código	Cableado	Kg	Lumen-K-CRI	WTot	Fijación base	Color
22260171-00	CELL	1.55	CDM-R mini 50 elite-7000cd-3000K-40°-Ra 90	58 W	Gx10	PLATA
22260172-00	CELL	1.90	CDM-R mini 50 elite-7000cd-3000K-40°-Ra 90	58 W	Gx10	PLATA
22260173-00	CELL	1.55	CDM-R mini 50 elite-7000cd-3000K-40°-Ra 90	58 W	Gx10	PLATA

Accesorios



- Base



- Soporte inclinado



- Abrazadera



- Universal adapter +



- Adaptador mecánico + eléctrico

El flujo luminoso mostrado indica el flujo de salida de la luminaria con una tolerancia de \pm el 10% respecto al valor indicado. Los W tot son la potencia total absorbida por el sistema y no superan el 10% del valor indicado.