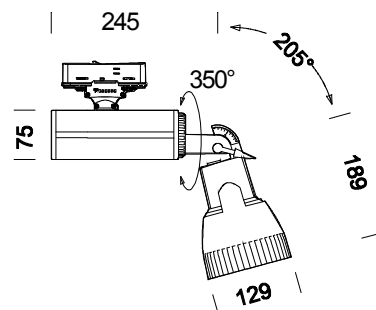


Epik



Código	Cableado	Kg	Color	Lámparas
22243115-00	CELL-F	3.50	blanco	CDM-T 100 elite-G12-11000lm-3000K-Ra 90
22243175-00	CELL-F	3.50	blanco	CDM-T 100 elite-G12-11000lm-3000K-Ra 90

El diseño especial de este proyector permite una eficaz integración de éste con la decoración del ambiente donde se instala.

Se tienen a disposición con lámparas dicróicas o de descarga, ideales para ser utilizadas en ambientes comerciales, donde la iluminación se usa durante muchas horas del día, o bien en zonas donde haya una iluminación funcional y de acentuación, con elevada calidad y estabilidad de color.

Cuerpo: De aluminio extruido con tapas de aluminio fundido a presión, cuerpo y vano óptico separados térmicamente.

Reflector: De aluminio martillado para un elevado rendimiento y un óptimo control luminoso.

Difusor: Vidrio satinado templado.

Barnizado: Mediante líquido con barniz a base de resina melamínica, estabilizada a los rayos UV, tratamiento previo de cromatización de 6 etapas.

Portalámparas: De cerámica y contactos plateados o de PBT y contactos de bronce fosforoso.

Cableado: Alimentación de 230V/50Hz con reactancia tradicional o electrónica. Con protección térmica. Cable de silicona con trenza de vidrio de una sección de 1,5 mm². Bornera 2P+T con una máxima sección de los conductores admitida de 2,5 mm².

Dotación: Se entrega sólo con soporte ajustable de acero al cual se puede aplicar la base o el adaptador para carril.

Normativa: Fabricados en conformidad a las normas EN 60598-1-CEI 34.21, tienen el grado de protección según las normas EN 60529.

Lámparas: Incluyen lámparas DICR-IRC; CDM-T.