



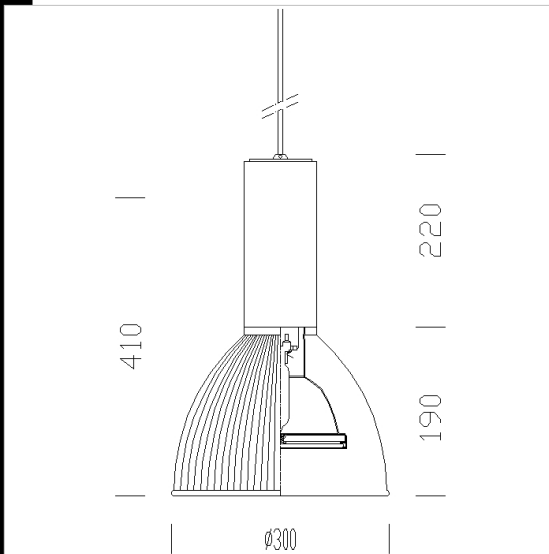
Download

DXF 2D
- 221873.dxf



Bell 4

Cuerpo: De aluminio fundido a presión con aletas de enfriamiento.
 Barnizado: Mediante Salpicadura con barniz acrílico al agua, resistente a los ambientes húmedos y estabilizada a los rayos UV.
 Portalámparas: De cerámica y contactos plateados o de policarbonato y contactos de bronce fosforoso.
 Cableado: Alimentación de 230V/50Hz con protección térmica. Cable rígido con una sección de 0,50 mm². Bornera 2P+T con una sección máxima de los conductores admitida de 2,5 mm².
 Normativa: Fabricados en conformidad a las normas EN 60598-1-CEI 34.21, tienen el grado de protección según las normas EN 60529.



Code	Gear	Kg	Watt	Base	Lamps	Colour
22221873-00	CELL	5,25	SDW-T 100	PG12	4800lm-2550K-Ra 80	ALUMINIO
22221874-00	CELL	3,70	FLC 1x42T/E	Gx24q-4	3200lm-3000K-Ra 1b	ALUMINIO
22221876-00	CELL	3,25	CDM-T 70	G12	6600lm-3000K-Ra 1b	ALUMINIO
22221875-00	CELL	3,20	CDM-T 35	G12	3500lm-3000K-Ra 1b	ALUMINIO