



Download

DXF 2D
- 221771.dxf



Bell 2C

Cuerpo: De aluminio fundido a presión con aletas de enfriamiento.

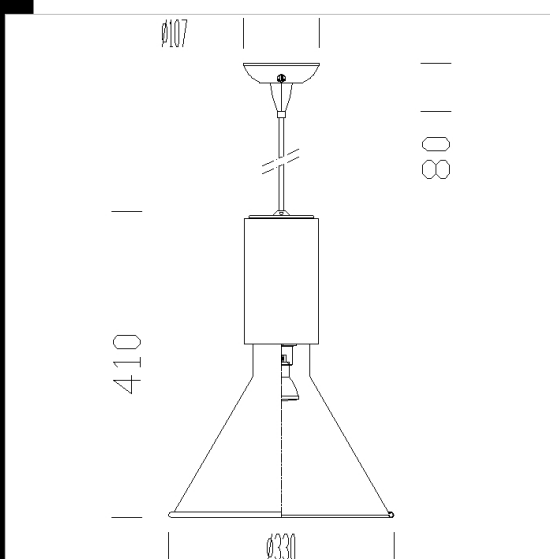
Difusor: De aluminio torneado, oxidado y pulido.

Barnizado: Mediante Salpicadura con barniz acrílico al agua, resistente a los ambientes húmedos y estabilizada a los rayos UV.

Portalámparas: De cerámica y contactos plateados o de policarbonato y contactos de bronce fosforoso.

Cableado: Alimentación de 230V/50Hz con protección térmica. Cable rígido con una sección de 0,50 mm². Bornera 2P+T con una sección máxima de los conductores admitida de 2,5 mm².

Normativa: Fabricados en conformidad a las normas EN 60598-1-CEI 34.21, tienen el grado de protección según las normas EN 60529.



Code	Gear	Kg	Watt	Base	Lamps	Colour
22221771-00	CELL	2,00	BRITE SPOT 35	Gx10	4000cd-3000K-Ra 1b	ALUMINIO