



Descargar

DXF 2D  
- 221376.dxf



## Compendio S

En la iluminación de grandes áreas y centros comerciales la luz debe tener un efecto agradable para los ojos y, por consiguiente, para la mercancía expuesta. También es muy importante el diseño del reflector que debe tener un aspecto agradable y que se debe integrar perfectamente con el ambiente donde deberá ser instalado. Con estas premisas ha sido realizada la serie de reflectores Compendio

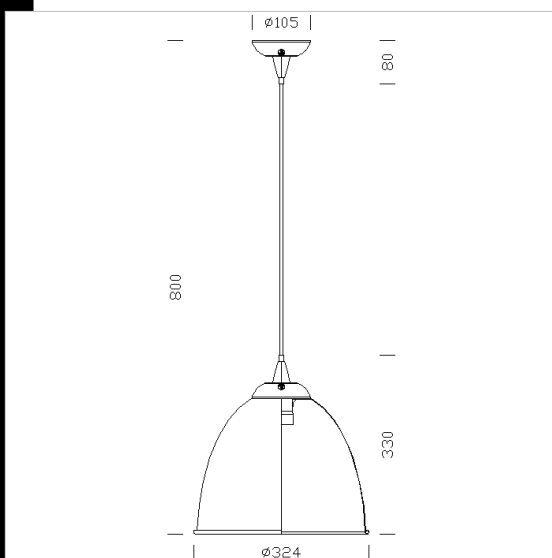
Cuerpo: De aluminio fundido a presión con aletas de enfriamiento.

Difusor: De policarbonato transparente con microsatinado, metalizado en su parte interior y en su parte exterior barnizado

Barnizado: Mediante Salpicadura con barniz acrílico al agua, resistente a los ambientes húmedos y estabilizada a los rayos UV, tratamiento previo de cromatización.

Portalámparas: De cerámica y contactos plateados o de policarbonato y contactos de bronce fosforoso.

Normativa: Fabricados en conformidad a las normas EN 60598 CEI 34-21. Tienen el grado de protección según las normas EN 60529.



Código	Cableado	Kg	Lumen Output-K-CRI	WTot	Color
22221370-00	CLD CELL	1.10	LED BULB-806lm-2700K-CRI 80	10 W	ARGENTO
22221377-00	CLD CELL-D	1.07	LED PAR30-1000lm-3000K-CRI 80	13 W	ARGENTO

El flujo luminoso mostrado indica el flujo de salida de la luminaria con una tolerancia de  $\pm$  el 10% respecto al valor indicado. Los W tot son la potencia total absorbida por el sistema y no superan el 10% del valor indicado.