



Download

DXF 2D
- rios.dxf



Rio - LED PREMIUM

El alumbrado ha de responder a requisitos precisos en los distintos sectores de mercado como, por ejemplo, subrayar el color de los productos alimentarios o bien crear el contexto justo para presentar prendas de vestir, ropa del hogar, menaje de cocina y hasta los objetos más exclusivos. Todo esto se puede realizar con la nueva tecnología LED COB con Premium que, gracias a su zona de gamut mayor, hace que: • los blancos sean más limpios y brillantes, eliminando el tono amarillento de los LEDs tradicionales, haciéndolos más cercanos a la percepción humana del «blanco puro» (por debajo la BBL - «Black Body Line» - fig.1). • los colores estén más saturados garantizando una capacidad mayor de reconocerlos y mejorando, en consecuencia, el aspecto y las características del género expuesto.

El diseño especial de este proyector permite una eficaz integración de éste con la decoración del ambiente donde se instala.

Ideales para ser utilizadas en ambientes comerciales, donde la iluminación se usa durante muchas horas del día, o bien en zonas donde haya una iluminación funcional y de acentuación, con elevada calidad y estabilidad de color.

Cuerpo: de aluminio inyectado fundido a presión.

Reflector: de aluminio pulido fundido a presión, de alta eficiencia y anti-reflejo.

Barnizado: Con polvo epoxídico de poliéster resistente a los rayos UV.

Normativa: Fabricados en conformidad a las normas EN 60598-1-CEI 34-21.

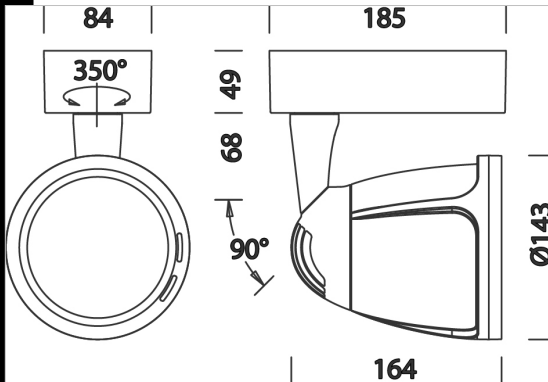
Poseen el grado de protección según las normas EN 60529.

LED COB 42W - 3000K - 4700lm CRI 90 BELOW BBL - 45°

Mantenimiento del flujo luminoso al 80%: 50.000h (L80B20).

Factor de potencia >0,9

Clase de seguridad fotobiológica Grupo exento EN62471



Code	Gear	Kg	Watt	Base	Lamps	Colour
22206010-05	CLD CELL	3,00	LED COB 42W		4700lm-3000K-CRI>90 below bbl	BLANCO
22206030-05	CLD CELL	3,00	LED COB 42W		4700lm-3000K-CRI>90 below bbl	NEGRO
22206070-05	CLD CELL	3,00	LED COB 42W		4700lm-3000K-CRI>90 below bbl	PLATA