

Descargar

DXF 2D

- rios.dxf

Montaggi

- RIO rev7.pdf



Rio - base

El diseño especial de este proyector permite una eficaz integración de éste con la decoración del ambiente donde se instala.

Ideales para ser utilizadas en ambientes comerciales, donde la iluminación se usa durante muchas horas del día, o bien en zonas donde haya una iluminación funcional y de acentuación, con elevada calidad y estabilidad de color.

Cuerpo: de aluminio inyectado fundido a presión.

Reflector: de aluminio pulido fundido a presión, de alta eficiencia y anti-reflejo.

Barnizado: Con polvo epoxídico de poliéster resistente a los rayos UV.

Normativa: Fabricados en conformidad a las normas EN 60598-1-CEI 34-21.

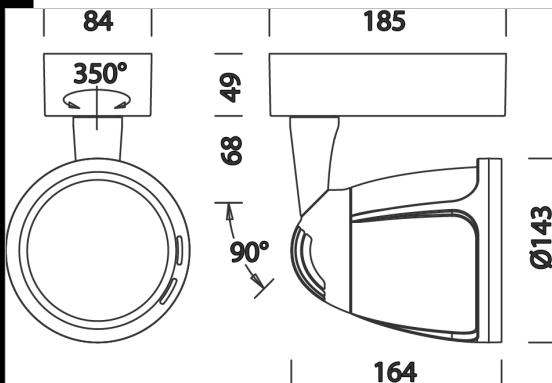
Poseen el grado de protección según las normas EN 60529.

Mantenimiento del flujo luminoso al 80%: 50.000h (L80B20).

Factor de potencia >0,9

Clase de seguridad fotobiológica Grupo exento EN62471

Bajo pedido: versión con sistema avanzado de control de iluminación domótica CASAMBI (máx. 40W).



Código	Cableado	Kg	Lumen Output-K-CRI	WTot	Color
22206010-00	CLD-D	1.75	LED COB-3877lm-3000K-45°-CRI>90	39 W	BLANCO
22206070-00	CLD-D	1.70	LED COB-3877lm-3000K-45°-CRI>90	39 W	PLATA
22206030-00	CLD-D	1.68	LED COB-3877lm-3000K-45°-CRI>90	39 W	NEGRO
22206011-00	CLD-D	1.70	LED COB-4148lm-4000K - 45°-CRI>90	39 W	BLANCO
22206031-00	CLD-D	1.68	LED COB-4148lm-4000K - 45°-CRI>90	39 W	NEGRO
22206071-00	CLD-D	1.75	LED COB-4148lm-4000K - 45°-CRI>90	39 W	PLATA
22206013-00	CLD-D	1.85	LED COB-4937lm-3000K-45°-CRI>90	53 W	BLANCO
22206033-00	CLD-D	1.71	LED COB-4937lm-3000K-45°-CRI>90	53 W	NEGRO
22206073-00	CLD-D	1.70	LED COB-4937lm-3000K-45°-CRI>90	53 W	PLATA
22206014-00	CLD-D	1.68	LED COB-5309lm-4000K-45°-CRI>90	53 W	BLANCO
22206034-00	CLD-D	1.71	LED COB-5309lm-4000K-45°-CRI>90	53 W	NEGRO
22206074-00	CLD-D	1.68	LED COB-5309lm-4000K-45°-CRI>90	53 W	PLATA

El flujo luminoso mostrado indica el flujo de salida de la luminaria con una tolerancia de ± el 10% respecto al valor indicado. Los W tot son la potencia total absorbida por el sistema y no superan el 10% del valor indicado.