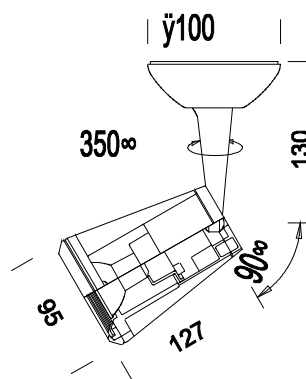


Sonik Q3



Código	Cableado	Voltios	Kg	Color	Dimensiones	Lámparas
22201772-00	S+L	230	1.50	plata m.	155x95x194	ALO 50-GU10-950cd-2900K-Ra 100

Cuerpo: de aluminio fundido a presión con vástago central para el paso de los cables

Reflector: parabola de aluminio oxidado y abricandado

Difusor: cristal templado

Barnizado: de polvo con barniz a base de resina acrílica estabilizada por medio de rayos UV

Portalámpara: de cerámica y contactos plateados o contactos de bronce fosforoso

Cableado: alimentación 230/50Hz con reactor electrónico o transformador 12V. Cable de silicona funda de vidrio de 1,0 mm2 de sección.

Equipamiento: se suministra con asta para la orientación.

Normativa: Productos en conformidad con las normas EN 60598-1-CEI 34.21, poseen un grado de protección según las normas EN 60529.