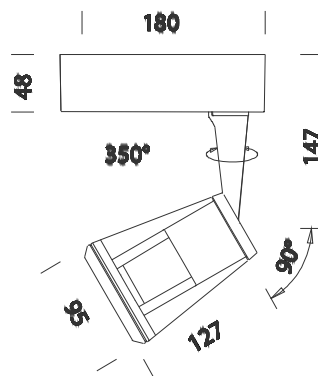


Sonik Q3 Comfort LED



Código	Cableado	Kg	Color	W Tot	Lámparas
22201770-00	CLD CELL-D	0.90	plata m.	7	LED Sharp 7W-700lm-3000K - 25°-CRI>80

Cuerpo: de aluminio fundido a presión con vástago central para el paso de los cables
 Barnizado: de polvo con barniz a base de resina acrílica estabilizada por medio de rayos UV
 Portalámpara: de cerámica y contactos plateados o contactos de bronce fosforoso
 Equipamiento: se suministra con asta para la orientación.
 Normativa: Productos en conformidad con las normas EN 60598-1-CEI 34.21, poseen un grado de protección según las normas EN 60529.
 LED 3000K - 700lm - CRI 80 - 38° - 50000h