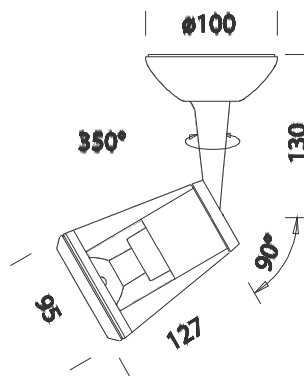


Sonik Q3 POWERLED



| Código | Cableado | Kg | Color | W Tot | Lámparas |
|-------------|----------|------|----------|-------|------------------------------------|
| 22201473-00 | CLD CELL | 0.70 | plata m. | 5 | POWERLED 5W-GU10-240lm-3000K - 25° |

Cuerpo: de aluminio fundido a presión con vástago central para el paso de los cables
 Barnizado: de polvo con barniz a base de resina acrílica estabilizada por medio de rayos UV
 Portalámpara: de cerámica y contactos plateados o contactos de bronce fosforoso
 Equipamiento: se suministra con asta para la orientación.
 Normativa: Productos en conformidad con las normas EN 60598-1-CEI 34.21, poseen un grado de protección según las normas EN 60529.