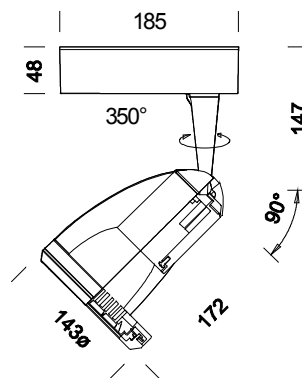


Matrix B6 ESALED



Código	Cableado	Kg	Color	Dimensiones	W Tot	Lámparas
22201375-00	CLD CELL	1.70	plata m.	143x143x340 Ø143	18	ESALED-1800lm-3000K - 10°-CRI 80
22201376-00	CLD CELL	1.70	plata m.	143x143x340 Ø143	18	ESALED-1800lm-3000K - 25°-CRI 80
22201677-00	CLD CELL	1.70	plata m.	143x143x340 Ø143	18	ESALED-1800lm-3000K - 40°-CRI 80
22201378-00	CLD CELL	1.70	plata m.	143x143x340 Ø143	18	ESALED-1800lm-3000K - 60°-CRI 80
22201370-00	CLD CELL	1.70	plata m.	143x143x340 Ø143	18	ESALED-2000lm-4000K - 10°-CRI 80
22201371-00	CLD CELL	1.70	plata m.	143x143x340 Ø143	18	ESALED-2000lm-4000K - 25°-CRI 80
22201372-00	CLD CELL	1.70	plata m.	143x143x340 Ø143	18	ESALED-2000lm-4000K - 40°-CRI 80
22201373-00	CLD CELL	1.70	plata m.	143x143x340 Ø143	18	ESALED-2000lm-4000K - 60°-CRI 80

Cuerpo: De aluminio fundido a presión con vástago central para el paso de los cables.

Barnizado: Con polvo con barniz a base de resina acrílica a los rayos UV.

Equipamiento: Incluye asta para la orientación.

Normativa: Fabricados en conformidad a las normas EN 60598-1 - CEI 34-21. Poseen el grado de protección según las normas EN 60529.

ESALED: 3000/4000K - 1050mA - 1800/2000lm - CRI 80