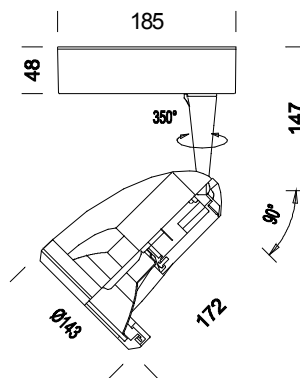


Matrix B3 - Base



Código	Cableado	Kg	Color	Lámparas
22201071-00	CELL	1.80	plata m.	CDM-TC 35 elite FS-G8.5-LIGHT REFLECTOR
22201174-00	CELL	1.80	plata m.	CDM-TC 35 elite FM-G8.5-LIGHT REFLECTOR
22201274-00	CELL	1.80	plata m.	CDM-TC 35 elite FL-G8.5-LIGHT REFLECTOR
22201074-00	CELL	2.00	plata m.	CDM-TC 70 elite FS-G8.5-LIGHT REFLECTOR
22201177-00	CELL	2.00	plata m.	CDM-TC 70 elite FM-G8.5-LIGHT REFLECTOR
22201277-00	CELL	2.00	plata m.	CDM-TC 70 elite FL-G8.5-LIGHT REFLECTOR
22201072-00	CELL	1.80	plata m.	CDM-TC 35 elite FS-G8.5-MEDIUM REFLECTOR
22201175-00	CELL	1.80	plata m.	CDM-TC 35 elite FM-G8.5-MEDIUM REFLECTOR
22201275-00	CELL	1.80	plata m.	CDM-TC 35 elite FL-G8.5-MEDIUM REFLECTOR
22201075-00	CELL	2.00	plata m.	CDM-TC 70 elite FS-G8.5-MEDIUM REFLECTOR
22201178-00	CELL	2.00	plata m.	CDM-TC 70 elite FM-G8.5-MEDIUM REFLECTOR
22201278-00	CELL	2.00	plata m.	CDM-TC 70 elite FL-G8.5-MEDIUM REFLECTOR
22201073-00	CELL	1.80	plata m.	CDM-TC 35 elite FS-G8.5-DARK REFLECTOR
22201176-00	CELL	1.80	plata m.	CDM-TC 35 elite FM-G8.5-DARK REFLECTOR
22201276-00	CELL	1.80	plata m.	CDM-TC 35 elite FL-G8.5-DARK REFLECTOR
22201076-00	CELL	2.00	plata m.	CDM-TC 70 elite FS-G8.5-DARK REFLECTOR
22201179-00	CELL	2.00	plata m.	CDM-TC 70 elite FM-G8.5-DARK REFLECTOR
22201279-00	CELL	2.00	plata m.	CDM-TC 70 elite FL-G8.5-DARK REFLECTOR

Cuerpo: De aluminio fundido a presión con vástago central para el paso de los cables.

Difusor: Cristal templado.

Barnizado: Con polvo con barniz a base de resina acrílica a los rayos UV.

Portalámparas: De cerámica y contactos plateados.

Cableado: Alimentación de 230V/50Hz con reactancia electrónica o transformador de 12 V. Cable de silicona con trenza de vidrio y una sección de 1,0 mm².

Equipamiento: Incluye asta para la orientación.

Normativa: Fabricados en conformidad a las normas EN 60598-1 - CEI 34-21. Poseen el grado de protección según las normas EN 60529.