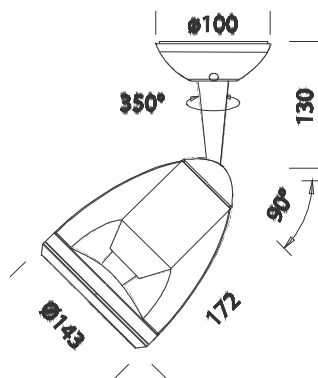


## Matrix B5 AR111 LED - 220-240V



Código	Cableado	Kg	Color	Dimensiones	W Tot	Lámparas
22200812-00	CLD CELL	1.60	blanco	143x143x340 Ø143	11	AR111 LED-GU10-550lm-3000K - 45000h - 25°-Ra 82
22200832-00	CLD CELL	1.60	negro	143x143x340 Ø143	11	AR111 LED-GU10-550lm-3000K - 45000h - 25°-Ra 82
22200872-00	CLD CELL	1.60	plata m.	143x143x340 Ø143	11	AR111 LED-GU10-550lm-3000K - 45000h - 25°-Ra 82

Cuerpo: De aluminio fundido a presión con vástago central para el paso de los cables.

Barnizado: Con polvo con barniz a base de resina acrílica a los rayos UV.

Equipamiento: Incluye asta para la orientación.

Normativa: Fabricados en conformidad a las normas EN 60598-1 - CEI 34-21. Poseen el grado de protección según las normas EN 60529.

LED: 550lm - 3000K - CRI 80 - 25°