

Matrix B5 PAR 30 LED 220-240V - Base

Cuerpo: De aluminio fundido a presión con vástago central para el paso de los cables.

Barnizado: Con polvo con barniz a base de resina acrílica a los rayos UV.

Equipamiento: Incluye asta para la orientación.

Normativa: Fabricados en conformidad a las normas EN 60598-1 - CEI 34-21.

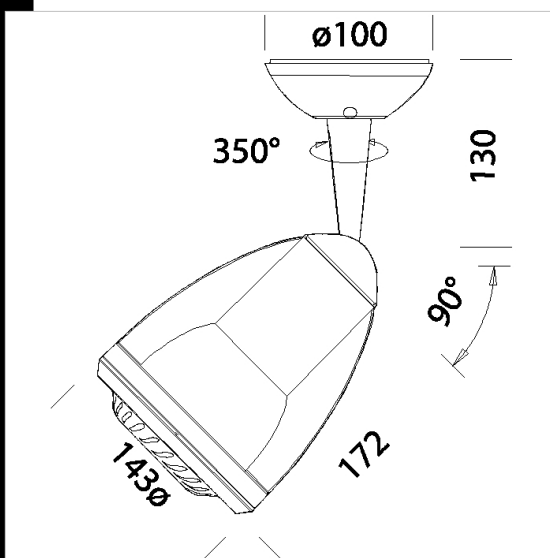
Poseen el grado de protección según las normas EN 60529.

LED PAR: 3000K - CRI80

Mantenimiento del flujo luminoso al 70%: 50.000h (L70B50).

Factor de potencia >0,9

Clase de seguridad fotobiológica Grupo exento EN62471

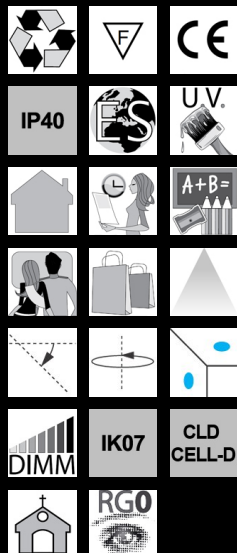


Code	Gear	Kg	Watt	Base	Lamps	Colour
22200831-00	CLD CELL-D	1,40	LED PAR30 10W	E27	500lm-3000K-CRI 80	NEGRO
22200871-00	CLD CELL-D	1,75	LED PAR30 10W	E27	500lm-3000K-CRI 80	PLATA
22200811-00	CLD CELL-D	1,75	LED PAR30 10W	E27	500lm-3000K-CRI 80	BLANCO

Accessori



- Difusor intensivo Ø 133 mm



Download

DXF 2D
- 200871.dxf