

## Matrix B5 LED111 - Base

Cuerpo: De aluminio fundido a presión con vástago central para el paso de los cables.

Barnizado: Con polvo con barniz a base de resina acrílica a los rayos UV.

Equipamiento: Incluye asta para la orientación.

Normativa: Fabricados en conformidad a las normas EN 60598-1 - CEI 34-21.

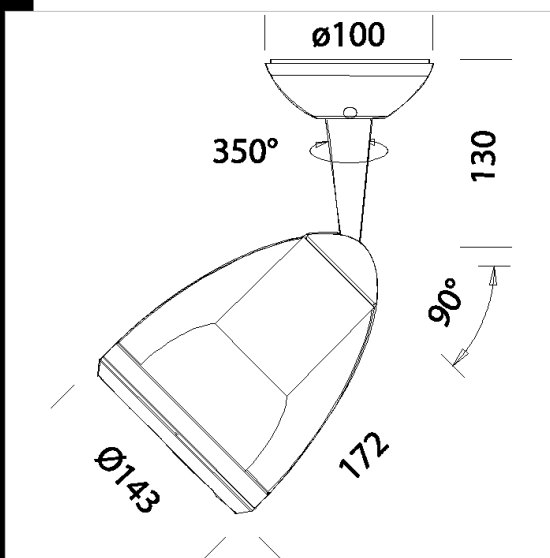
Poseen el grado de protección según las normas EN 60529.

LED: 1800lm - 3000K - CRI80 - 24° - DIMM 1/10V

Mantenimiento del flujo luminoso al 70%: 50.000h (L70B50).

Factor de potencia >0,9

Clase de seguridad fotobiológica Grupo exento EN62471



Código	Cableado	Kg	Vatios	Fijación base	Lámparas	Color
22200810-00	CLD CELL	1,25	LED white	-	1800lm-3000K - 24°-CRI 83	BLANCO
22200830-00	CLD CELL	1,29	LED white	-	1800lm-3000K - 24°-CRI 83	NEGRO
22200870-00	CLD CELL	1,30	LED white	-	1800lm-3000K - 24°-CRI 83	PLATA

Descargar

DXF 2D  
- 200870.dxf