

## Matrix B3 - Base

Cuerpo: De aluminio fundido a presión con vástago central para el paso de los cables.  
 Reflector: Parábola de aluminio oxidado y pulido.  
 Difusor: Cristal templado.  
 Barnizado: Con polvo con barniz a base de resina acrílica a los rayos UV.  
 Portalámparas: De cerámica y contactos plateados.  
 Cableado: Alimentación de 230V/50Hz con reactancia electrónica o transformador de 12 V. Cable de silicona con trenza de vidrio y una sección de 1,0 mm<sup>2</sup>.  
 Equipamiento: Incluye asta para la orientación.  
 Normativa: Fabricados en conformidad a las normas EN 60598-1 - CEI 34-21. Poseen el grado de protección según las normas EN 60529.  
 Lámparas CDM Elite: ideales para centros comerciales, resaltan la mercancía expuesta.

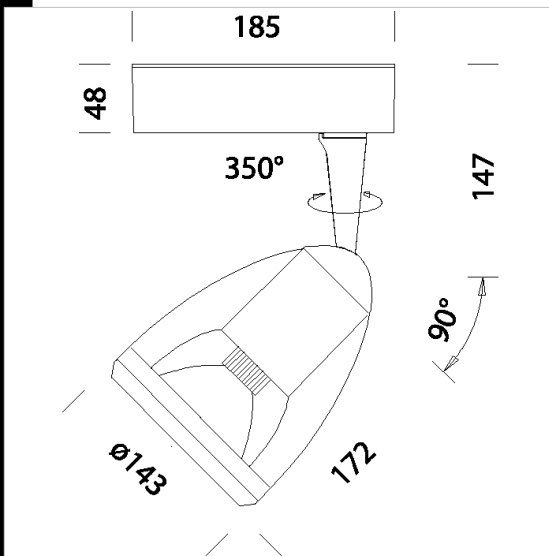
- Reducción de los costes de mantenimiento
- 10% más de luz respecto a las lámparas tradicionales
- Rendimiento cromático perfecto (Ra 90)
- se ha mejorado el mantenimiento luminoso (hasta dos veces más)

CDM-TC Elite 50W: 25% más de duración, 30% de ahorro energético y consumo menor si se compara con Elite 70W.

### Descargar

DXF 2D  
 - matrizb3bas.dxf

Montaggi  
 - MATRIX 07-06.pdf



Código	Cableado	Kg	Lumen-K-CRI	WTot	Fijación base	Color
22200615-00	CELL	1.65	CDM-TC 35 elite FL-3900lm-3000K-Ra 90	47 W	G8.5	BLANCO
22200676-00	CELL	1.65	CDM-TC 70 elite FS-7700lm-3000K-Ra 90	83 W	G8.5	PLATA
22200632-00	CELL	1.65	CDM-TC 35 elite FM-3900lm-3000K-Ra 90	47 W	G8.5	NEGRO
22200677-00	CELL	1.65	CDM-TC 50 elite FM-5400lm-3000K-Ra 90	58 W	G8.5	PLATA
22200630-00	CELL	1.70	CDM-TC 50 elite FS-5400lm-3000K-Ra 90	58 W	G8.5	NEGRO
22200634-00	CELL	1.70	CDM-TC 50 elite FL-5400lm-3000K-Ra 90	58 W	G8.5	NEGRO
22200673-00	CELL	1.65	CDM-TC 70 elite FM-7700lm-3000K-Ra 90	83 W	G8.5	PLATA
22200672-00	CELL	1.65	CDM-TC 35 elite FM-3900lm-3000K-Ra 90	47 W	G8.5	PLATA
22200617-00	CELL	1.70	CDM-TC 50 elite FM-5400lm-3000K-Ra 90	58 W	G8.5	BLANCO
22200671-00	CELL	1.65	CDM-TC 35 elite FS-3900lm-3000K-Ra 90	47 W	G8.5	PLATA
22200635-00	CELL	1.65	CDM-TC 35 elite FL-3900lm-3000K-Ra 90	47 W	G8.5	NEGRO
22200614-00	CELL	1.70	CDM-TC 50 elite FL-5400lm-3000K-Ra 90	58 W	G8.5	BLANCO
22200637-00	CELL	1.65	CDM-TC 50 elite FM-5400lm-3000K-Ra 90	58 W	G8.5	NEGRO
22200613-00	CELL	1.65	CDM-TC 70 elite FM-7700lm-3000K-Ra 90	83 W	G8.5	BLANCO
22200670-00	CELL	1.65	CDM-TC 50 elite FS-5400lm-3000K-Ra 90	58 W	G8.5	PLATA
22200612-00	CELL	1.65	CDM-TC 35 elite FM-3900lm-3000K-Ra 90	47 W	G8.5	BLANCO
22200678-00	CELL	1.65		83 W		PLATA
22200618-00	CELL	1.80		83 W		BLANCO
22200610-00	CELL	1.69	CDM-TC 50 elite FS-5400lm-3000K-Ra 90	58 W	G8.5	BLANCO
22200611-00	CELL	1.65	CDM-TC 35 elite FS-3900lm-3000K-Ra 90	47 W	G8.5	BLANCO
22200631-00	CELL	1.65	CDM-TC 35 elite FS-3900lm-3000K-Ra 90	47 W	G8.5	NEGRO
22200674-00	CELL	1.70	CDM-TC 50 elite FL-5400lm-3000K-Ra 90	58 W	G8.5	PLATA
22200616-00	CELL	1.65	CDM-TC 70 elite FS-7700lm-3000K-Ra 90	83 W	G8.5	BLANCO
22200633-00	CELL	1.65	CDM-TC 70 elite FM-7700lm-3000K-Ra 90	83 W	G8.5	NEGRO
22200636-00	CELL	1.65	CDM-TC 70 elite FS-7700lm-3000K-Ra 90	83 W	G8.5	NEGRO
22200638-00	CELL	1.65		83 W		NEGRO
22200675-00	CELL	1.65	CDM-TC 35 elite FL-3900lm-3000K-Ra 90	47 W	G8.5	PLATA

El flujo luminoso mostrado indica el flujo de salida de la luminaria con una tolerancia de ± el 10% respecto al valor indicado. Los W tot son la potencia total absorbida por el sistema y no superan el 10% del valor indicado.

### Accesorios

Matrix B3 - Base

---

## Accesorios



- Difusor B3

El flujo luminoso mostrado indica el flujo de salida de la luminaria con una tolerancia de  $\pm$  el 10% respecto al valor indicado. Los W tot son la potencia total absorbida por el sistema y no superan el 10% del valor indicado.