

Matrix B1 MASTERLED AR111 - Base

Cuerpo: De aluminio fundido a presión con vástago central para el paso de los cables.

Barnizado: Con polvo con barniz a base de resina acrílica a los rayos UV.

Equipamiento: Incluye asta para la orientación.

Normativa: Fabricados en conformidad a las normas EN 60598-1 - CEI 34-21.

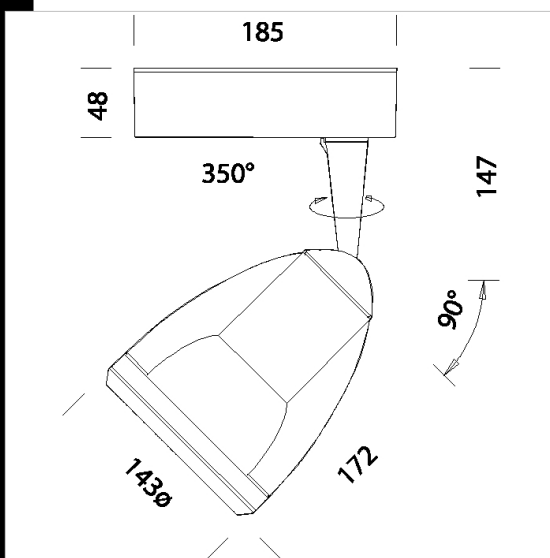
Poseen el grado de protección según las normas EN 60529.

LED 15W - 3000K - 770lm - 24° - CRI 80 - DIMM igbt

Mantenimiento del flujo luminoso al 70%: 40.000h (L70B50).

Factor de potencia >0,9

Clase de seguridad fotobiológica Grupo exento EN62471

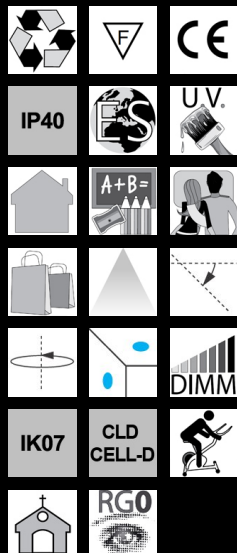


Code	Gear	Kg	Watt	Base	Lamps	Colour
22200477-00	CLD CELL	1,65	MASTERLED AR111 15W		770lm-3000K - 24°-CRI 80	PLATA
22200417-00	CLD CELL	1,45	MASTERLED AR111 15W		770lm-3000K - 24°-CRI 80	BLANCO
22200437-00	CLD CELL	1,60	MASTERLED AR111 15W		770lm-3000K - 24°-CRI 80	NEGRO

Accessori



- Difusor intensivo Ø 133 mm



Download

DXF 2D
- 200473.dxf