

Matrix B6 LED111 - Base

Cuerpo: De aluminio fundido a presión con vástago central para el paso de los cables.

Barnizado: Con polvo con barniz a base de resina acrílica a los rayos UV.

Equipamiento: Incluye asta para la orientación.

Normativa: Fabricados en conformidad a las normas EN 60598-1 - CEI 34-21.

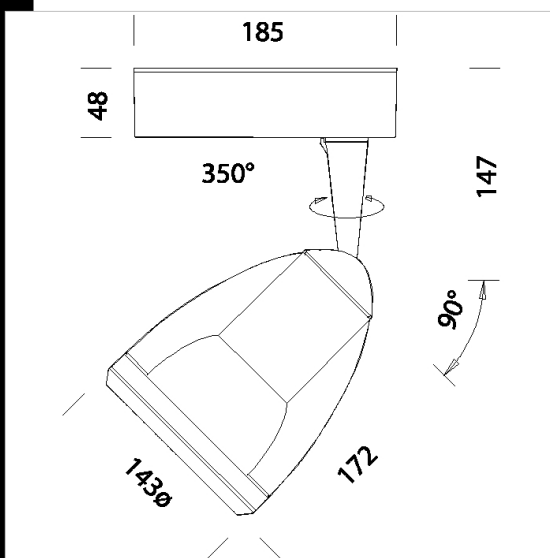
Poseen el grado de protección según las normas EN 60529.

LED: 3300lm - 3000K - CRI83 - 40° - DIMM 1/10V

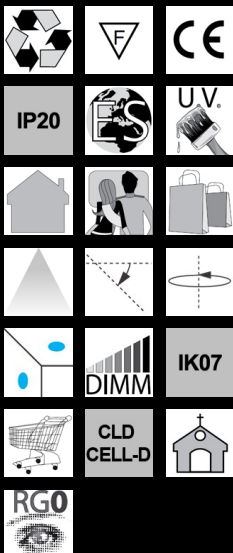
Mantenimiento del flujo luminoso al 70%: 50.000h (L70B50).

Factor de potencia >0,9

Clase de seguridad fotobiológica Grupo exento EN62471



Code	Gear	Kg	Watt	Base	Lamps	Colour
22200411-00	CLD CELL	1,80	LED 111 32W		3300lm-3000K - 40°-CRI 83	BLANCO
22200431-00	CLD CELL	1,65	LED 111 32W		3300lm-3000K - 40°-CRI 83	NEGRO
22200471-00	CLD CELL	1,65	LED 111 32W		3300lm-3000K - 40°-CRI 83	PLATA



Download

DXF 2D
- 200471.dxf