



Download

DXF 2D
- malfixa5bas.dxf



Matrix A3 - Base

Cuerpo: De aluminio fundido a presión con vástago central para el paso de los cables.

Barnizado: Con polvo con barniz a base de resina acrílica a los rayos UV.

Equipamiento: Incluye asta para la orientación.

Normativa: Fabricados en conformidad a las normas EN 60598-1 - CEI 34-21.

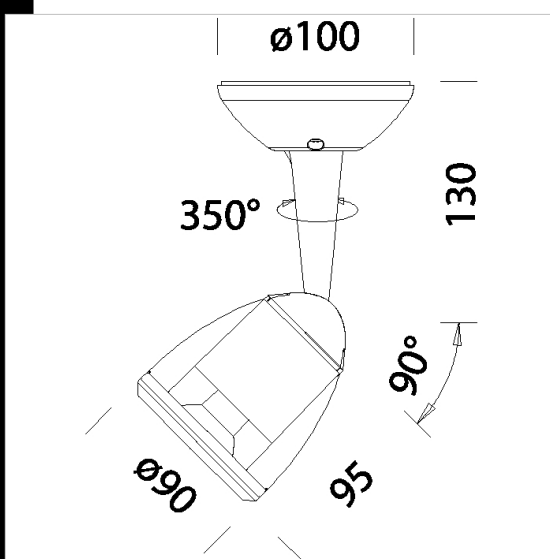
Poseen el grado de protección según las normas EN 60529.

LED 6.5W - 3000K - 600lm - 38° - CRI 80 - DIM

Mantenimiento del flujo luminoso al 70% 25.000h L70B50

Factor de potencia: 0.8

Clase de seguridad fotobiológica Grupo exento EN62471



Code	Gear	Kg	Watt	Base	Lamps	Colour
22200013-00	CLD CELL-D	0,60	LED COB 6.5W	GU10	600lm-3000K - 38°-CRI 80	BLANCO
22200033-00	CLD CELL-D	0,59	LED COB 6.5W	GU10	600lm-3000K - 38°-CRI 80	NEGRO
22200073-00	CLD CELL-D	0,60	LED COB 6.5W	GU10	600lm-3000K - 38°-CRI 80	PLATA