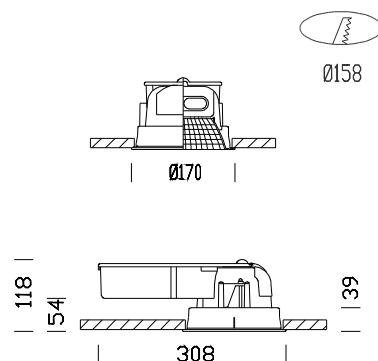


Energy 1 bis - matt



Código	Cableado	Óptica	Kg	Color	Dimensiones	Lámparas
22191024-08	CELL	L	0.60	blanco	0x0x118 Ø170	FLC 1x13D/E-G24q-1-900lm-4000k-Ra 1b
22191025-08	CELL	L	0.60	blanco	0x0x118 Ø170	FLC 1x18D/E-G24q-2-1200lm-4000K-Ra 1b
22191026-08	CELL	L	0.70	blanco	0x0x118 Ø170	FLC 2x13D/E-G24q-1-900lm-4000k-Ra 1b
22191025-09	CELL-E	L	1.80	blanco	0x0x118 Ø170	FLC 1x18D/E-G24q-2-1200lm-4000K-Ra 1b
22191026-09	CELL-E	L	1.80	blanco	0x0x118 Ø170	FLC 2x13D/E-G24q-1-900lm-4000k-Ra 1b

La profunda experiencia tecnológica lograda en el proyecto y producción, la óptima integración entre el diseño industrial y de luminotecnia ha hecho posible la creación de una nueva serie de aparatos para empotrar, que utilizan lámparas fluorescentes compactas.

Cuerpo: De policarbonato blanco irrompible y autoextinguible V2, estabilizado a los rayos UV, antiamarilleo, con puertita de cierre que recupera flujo e impide la entrada de polvo.

Difusor: De policarbonato transparente prismatizado irrompible y autoextinguible V2, estabilizado a los rayos UV.

Reflector satinado: De policarbonato con prismas multiespejo. Ideal, por su luz difusa, en áreas de paso o donde no sea requerido un alto control luminoso.

Portalámparas: De policarbonato y contactos de bronce fosforoso (FLC).

Cableado: Alimentación de 230V/50Hz. Cable rígido con una sección de 0,50 mm² y vaina de PVC-HT resistente a 90°C, según las normas CEI 20-20. Bornera 2P con una máxima sección de los conductores admitida de 2,5 mm².

Equipamiento: Incluyen soportes ajustables de acero cincado, que permiten una adherencia perfecta al cielo raso (espesor máximo 37 mm).

Normativa: Fabricados en conformidad a las normas EN 60598-CEI 34-21, tienen el grado de protección según las normas EN 60529.