

## Energy 10 SAB con vidrio



La profunda experiencia tecnológica lograda en el proyecto y producción, la óptima integración entre el diseño industrial y de luminotecnia ha hecho posible la creación de una nueva serie de aparatos para empotrar, que utilizan lámparas fluorescentes compactas.

Cuerpo: De policarbonato irrompible y autoextinguible metalizado con polvos de aluminio muy puro a alto vacío con procedimiento de C.V.D., con puertita de cierre que recupera el flujo e impide la entrada de polvos. Con reborde externo metalizado.

Vidrio: de acabado opal para no deslumbrar; ideal para ser instalado en zonas de paso o pasillos.

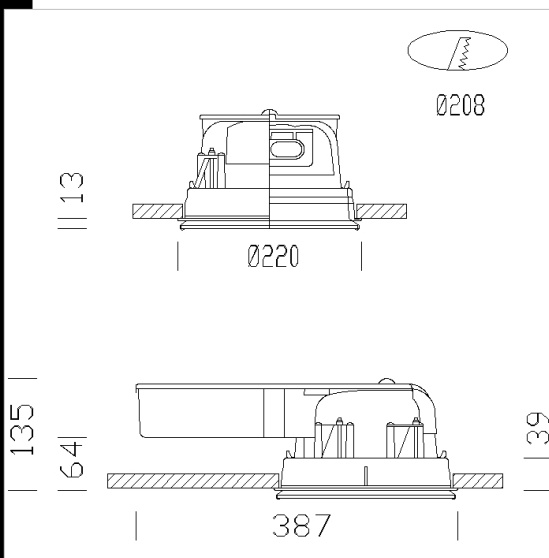
Portalámparas: De policarbonato y contactos de bronce fosforoso (FLC).

Cableado: Alimentación de 230V/50Hz. Cable rígido con una sección de 0,50 mm<sup>2</sup> y vaina de PVC-HT resistente a 90°C, según las normas CEI 20-20. Bornera 2P con una máxima sección de los conductores admitida de 2,5 mm<sup>2</sup>.

Equipamiento: Incluyen soportes ajustables de acero cincado, que permiten una adherencia perfecta al cielo raso (espesor máximo 37 mm).

Normativa: Fabricados en conformidad a las normas EN 60598-CEI 34-21, tienen el grado de protección según las normas EN 60529.

Versión de emergencia: Con caja de cableado aparte, en la versión S.A. (siempre encendida). En caso de corte de suministro eléctrico una sola lámpara conectada al circuito permanece encendida. Autonomía de 60 minutos.



Código	Cableado	Kg	Lumen-K-CRI	WTot	Fijación base	Color
22190915-94	CELL-D-E	2.60	FLC 2x26D/E-1800lm-3000K-Ra 1b	56 W	G24q-3	ALUMINIO
22190915-09	CELL-E	2.40	FLC 2x26D/E-1800lm-3000K-Ra 1b	49 W	G24q-3	ALUMINIO
22190915-1241	CELL-D-D	1.50	FLC 2x26D/E-1800lm-3000K-Ra 1b	54 W	G24q-3	ALUMINIO
22190915-9441	CELL-D-D-E	2.60	FLC 2x26D/E-1800lm-3000K-Ra 1b	54 W	G24q-3	ALUMINIO
22190914-12	CELL-D	1.38	FLC 2x18D/E-1200lm-3000K-Ra 1b	38 W	G24q-2	ALUMINIO
22190915-08	CELL	1.35	FLC 2x26D/E-1800lm-3000K-Ra 1b	49 W	G24q-3	ALUMINIO
22190915-12	CELL-D	3.70	FLC 2x26D/E-1800lm-3000K-Ra 1b	56 W	G24q-3	ALUMINIO
22190914-08	CELL	1.35	FLC 2x18D/E-1200lm-3000K-Ra 1b	35 W	G24q-2	ALUMINIO
22190914-09	CELL-E	1.38	FLC 2x18D/E-1200lm-3000K-Ra 1b	35 W	G24q-2	ALUMINIO

### Accesorios



- Vidrio tratado con arena



### Descargar

DXF 2D  
- energy10.dxf

Montaggi  
- 771700 energy saving.pdf

El flujo luminoso mostrado indica el flujo de salida de la luminaria con una tolerancia de  $\pm$  el 10% respecto al valor indicado. Los W tot son la potencia total absorbida por el sistema y no superan el 10% del valor indicado.