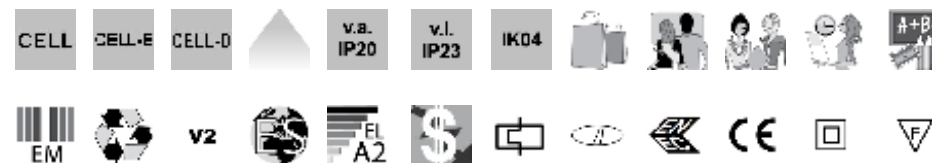
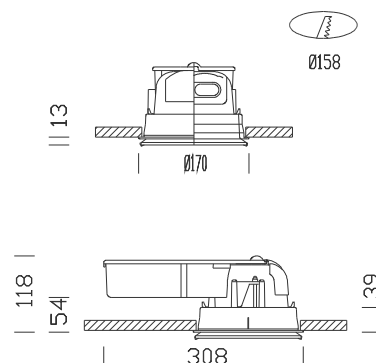


Energy 9 con vidrio



Código	Cableado	Kg	Color	Dimensiones	Lámparas
22190813-08	CELL	0.80	aluminio	0x0x118 Ø170	FLC 2x13D/E-G24q-1-900lm-3000K-Ra 1b
22190818-08	CELL	0.80	aluminio	0x0x118 Ø170	FLC 1x18D/E-G24q-2-1200lm-3000K-Ra 1b
22190818-09	CELL-E	1.90	aluminio	0x0x118 Ø170	FLC 1x18D/E-G24q-2-1200lm-3000K-Ra 1b
22190813-09	CELL	1.90	aluminio	0x0x118 Ø170	FLC 2x13D/E-G24q-1-900lm-3000K-Ra 1b
22190818-12	CELL-D	0.80	aluminio	0x0x118 Ø170	FLC 1x18D/E-G24q-2-1200lm-3000K-Ra 1b
22190813-12	CELL-D	0.80	aluminio	0x0x118 Ø170	FLC 2x13D/E-G24q-1-900lm-3000K-Ra 1b

La profunda experiencia tecnológica lograda en el proyecto y producción, la óptima integración entre el diseño industrial y de luminotecnía ha hecho posible la creación de una nueva serie de aparatos para empotrar, que utilizan lámparas fluorescentes compactas.

Cuerpo: De policarbonato irrompible y autoextinguible metalizado con polvos de aluminio muy puro a alto vacío con procedimiento de C.V.D., con puertita de cierre que recupera el flujo e impide la entrada de polvo. Con reborde externo metalizado.

Vidrio: de acabado serigrafado con un dibujo de círculos concéntricos en condiciones de no deslumbrar y de mejorar la transmisión luminosa. Ideal para ser instalado en tiendas y centros comerciales.

Portalámparas: De policarbonato y contactos de bronce fosforoso (FLC).

Cableado: Alimentación de 230V/50Hz. Cable rígido con una sección de 0,50 mm² y vaina de PVC-HT resistente a 90°C, según las normas CEI 20-20. Bornera 2P con una máxima sección de los conductores admitida de 2,5 mm².

Equipamiento: Incluyen soportes ajustables de acero cincado, que permiten una adherencia perfecta al cielo raso (espesor máximo 37 mm).

Normativa: Fabricados en conformidad a las normas EN 60598-CEI 34-21, tienen el grado de protección según las normas EN 60529.

Versión de emergencia: Con caja de cableado aparte, en la versión S.A. (siempre encendida). En caso de corte de suministro eléctrico una sola lámpara conectada al circuito permanece encendida. Autonomía de 60 minutos.