

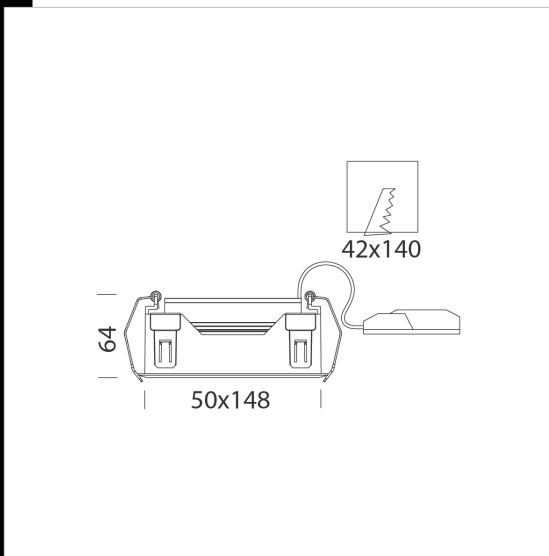
## M5 - empotrado - UGR<19

Módulos individuales para instalar empotrados en el techo, de tamaño extremadamente reducido para que se integren perfectamente en el entorno. Estos módulos se caracterizan por una óptica termoplástica de alta definición con acabado metálico, combinada con un difusor especial para optimizar la emisión luminosa reduciendo significativamente el deslumbramiento directo. Bajo pedido: versión de 15°-30°. disponibles versiones con diversos acabados estéticos, ideales para crear sugestivos efectos de luz.  
 LED: Mantenimiento del flujo luminoso al 80%: 50.000h (L80B20). Factor de potencia 0,92. Clasificación riesgo fotobiológico: Grupo exento Normativa: fabricado conforme a las normativas vigentes EN60598-1 CEI 34-21, grado de protección según la normativa EN 60529.



**Descargar**

- DXF 2D - m5i.dxf
- Montaggi - M INCASSO rev1.pdf



Código	Cableado	Kg	Lumen Output-K-CRI	WTot	Color
22190105-00	CLD	0.42	LED-1034lm-4000K-20°-CRI 90	12 W	BLANCO
22190105-39	CLD	0.44	LED-962lm-3000K-20°-CRI 90	12 W	BLANCO

El flujo luminoso mostrado indica el flujo de salida de la luminaria con una tolerancia de ± el 10% respecto al valor indicado. Los W tot son la potencia total absorbida por el sistema y no superan el 10% del valor indicado.