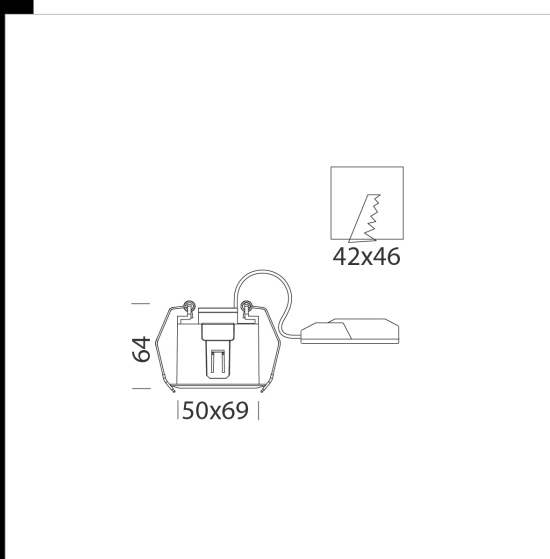
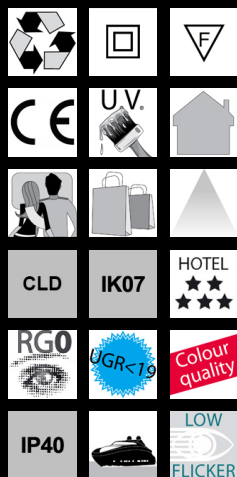


## M2 - empotrado - UGR<19

Módulos individuales para instalar empotrados en el techo, de tamaño extremadamente reducido para que se integren perfectamente en el entorno. Estos módulos se caracterizan por una óptica termoplástica de alta definición con acabado metálico, combinada con un difusor especial para optimizar la emisión luminosa reduciendo significativamente el deslumbramiento directo. Bajo pedido: versión de 15°-30°. disponibles versiones con diversos acabados estéticos, ideales para crear sugestivos efectos de luz.  
 LED: Mantenimiento del flujo luminoso al 80%: 50.000h (L80B20). Factor de potencia 0,92. Clasificación riesgo fotobiológico: Grupo exento Normativa: fabricado conforme a las normativas vigentes EN60598-1 CEI 34-21, grado de protección según la normativa EN 60529.



Code	Gear	Kg	Lumen Output-K-CRI	WTot	Colour
22190102-00	CLD	0,27	LED-380lm-4000K-20°-CRI 90	6 W	BLANCO
22190102-39	CLD	0,27	LED-353lm-3000K-20°-CRI 90	6 W	BLANCO



### Download

DXF 2D  
- m2i.dxf

Montaggi  
- M INCASSO rev1.pdf

The reported luminous flux is the flux emitted by the light source with a tolerance of  $\pm 10\%$  compared to the indicated value. The W tot column indicates the total wattage absorbed by the system without exceeding 10% of the indicated