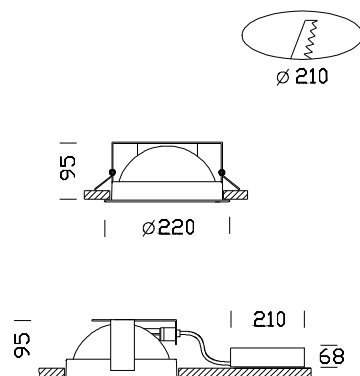


Metis 3



Código	Cableado	Kg	Color	Dimensiones	Lámparas
22187411-00	CNR-L	0.80	blanco	0x0x95 Ø220	FLC 2x26D-G24d-3-1800lm-4000K-Ra 1b
22187411-08	CELL	0.80	blanco	0x0x95 Ø220	FLC 2x26D/E-G24q-3-1800lm-4000K-Ra 1b
22187412-00	CNR-L	0.80	blanco	0x0x95 Ø220	FLC 2x26D-G24d-3-1800lm-3000K-Ra 1b
22187412-08	CELL	0.80	blanco	0x0x95 Ø220	FLC 2x26D-G24d-3-1800lm-3000K-Ra 1b

Cuerpo: de aluminio fundido a presión.

Reflector: De aluminio oxidado y bruñido de alto rendimiento.

Difusor: De vidrio templado para protección y serigrafía antideslumbramiento.

Barnizado: Mediante polvo con barniz epoxídico de poliéster resistente a los rayos UV.

Portalámparas: De cerámica y contactos plateados o de policarbonato y con tramos de bronce fosforoso (FLC).

Cableado: Alimentación de 230V/50Hz. Cable flexible con terminal de puntas de latón estañado, aislamiento de silicona con trenzas de vidrio de una sección de 1,5 mm². Bornera 2P+T (con empalme toma/ficha).

Equipamiento: Con soporte ajustable de acero. Apertura del anillo con vidrio tipo bisagra para un fácil mantenimiento.

Normativa: Fabricados en conformidad a las normas EN 60598-1-CEI 34.21, tienen el grado de protección según las normas EN 60529.