

Store 2 - CRI 93

Ampliación de la gama de una de las series más conocidas, con un estándar de calidad óptimo de los focos para empotrar STORE LED.

¡Moderniza tu instalación con soluciones tecnológicas innovadoras!

Cuerpo: De chapa de acero.

Reflector: de aluminio pulido fundido a presión, de alta eficiencia y anti-reflejo.

Barnizado: Mediante Salpicadura con barniz acrílico al agua, resistente a los ambientes húmedos y estabilizada a los rayos UV.

Equipamiento: Incluyen resortes de acero inoxidable que brindan una adherencia perfecta al cielo raso de un espesor de 1 a 25 mm. Bornera 2P con una máxima sección de los conductores admitida de 2,5 mm².

Normativa: Fabricados en conformidad a las normas EN 60598-1-CEI 34.21, tienen el grado de protección según las normas EN 60529.

Clase de seguridad fotobiológica Grupo exento EN62471

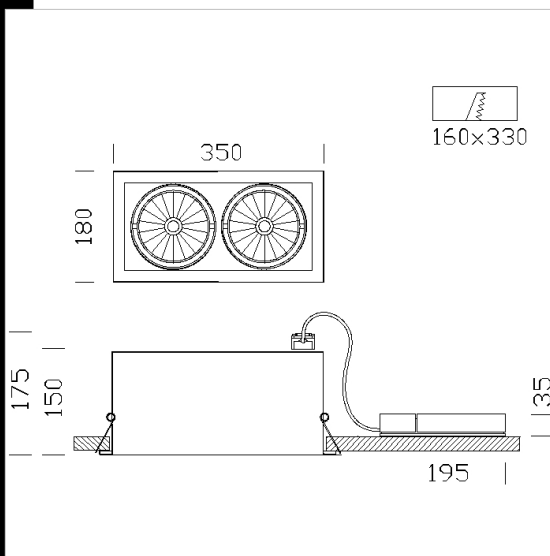
Factor de potencia: 0.95

Mantenimiento del flujo luminoso al 80%: 50000h (L80B20).

Download

DXF 2D
- store2slm.dxf

Montaggi
- STORE LED COB rev7.pdf



Code	Gear	Kg	Lumen Output-K-CRI	WTot	Colour
22186410-00	CLD	2,40	LED COB2x-2219lm-3000K-CRI 93	37 W	BLANCO
22186410-68	CLD	2,34	LED COB2x-2374lm-4000K-CRI 93	38 W	BLANCO
22186510-00	CLD	2,30	LED COB2x-3027lm-3000K-CRI 93	52 W	BLANCO
22186510-68	CLD	2,33	LED COB2x-3239lm-4000K-CRI 93	52 W	BLANCO
22186713-00	CLD	2,55	LED COB2x-3915lm-3000K-CRI 93	78 W	BLANCO
22186714-00	CLD	2,60	LED COB2x-4211lm-4000K-CRI 93	78 W	BLANCO
22186410-1241	CLD CELL-D-D	2,60	LED COB2x-2219lm-3000K-CRI 93	38 W	BLANCO
22186410-6841	CLD CELL-D-D	2,60	LED COB2x-2374lm-4000K-CRI 93	38 W	BLANCO
22186510-1241	CLD CELL-D-D	2,54	LED COB2x-3027lm-3000K-CRI 93	52 W	BLANCO
22186510-6841	CLD CELL-D-D	2,60	LED COB2x-3239lm-4000K-CRI 93	54 W	BLANCO
22186713-1241	CLD CELL-D-D	2,60	LED COB2x-3915lm-3000K-CRI 93	80 W	BLANCO
22186714-1241	CLD CELL-D-D	2,56	LED COB2x-4211lm-4000K-CRI 93	78 W	BLANCO
22186410-09	CLD CELL-E	3,00	LED COB2x-2219lm-3000K-CRI 93	38 W	BLANCO
22186410-6809	CLD CELL-E	3,00	LED COB2x-2374lm-4000K-CRI 93	38 W	BLANCO
22186510-09	CLD CELL-E	3,00	LED COB2x-3027lm-3000K-CRI 93	54 W	BLANCO
22186510-6809	CLD CELL-E	3,00	LED COB2x-3239lm-4000K-CRI 93	54 W	BLANCO
22186713-09	CLD CELL-E	3,00	LED COB2x-3915lm-3000K-CRI 93	80 W	BLANCO
22186714-09	CLD CELL-E	3,00	LED COB2x-4211lm-4000K-CRI 93	80 W	BLANCO
22186410-31	CLD CELL-E	3,00	LED COB2x-2219lm-3000K-CRI 93	38 W	BLANCO
22186410-3113	CLD CELL-E	3,00	LED COB2x-2374lm-4000K-CRI 93	38 W	BLANCO
22186510-31	CLD CELL-E	3,00	LED COB2x-3027lm-3000K-CRI 93	57 W	BLANCO
22186510-3113	CLD CELL-E	3,00	LED COB2x-3239lm-4000K-CRI 93	54 W	BLANCO
22186713-31	CLD CELL-E	3,00	LED COB2x-3915lm-3000K-CRI 93	80 W	BLANCO
22186714-31	CLD CELL-E	3,00	LED COB2x-4211lm-4000K-CRI 93	80 W	BLANCO

The reported luminous flux is the flux emitted by the light source with a tolerance of $\pm 10\%$ compared to the indicated value. The W tot column indicates the total wattage absorbed by the system without exceeding 10% of the indicated