

## Store 1 - CRI 93

Ampliación de la gama de una de las series más conocidas, con un estándar de calidad óptimo de los focos para empotrar STORE LED.

¡Moderniza tu instalación con soluciones tecnológicas innovadoras!

Cuerpo: De chapa de acero.

Reflector: de aluminio pulido fundido a presión, de alta eficiencia y anti-reflejo.

Barnizado: Mediante Salpicadura con barniz acrílico al agua, resistente a los ambientes húmedos y estabilizada a los rayos UV.

Equipamiento: Incluyen resortes de acero inoxidable que brindan una adherencia perfecta al cielo raso de un espesor de 1 a 25 mm. Bornera 2P con una máxima sección de los conductores admitida de 2,5 mm<sup>2</sup>.

Normativa: Fabricados en conformidad a las normas EN 60598-1-CEI 34.21, tienen el grado de protección según las normas EN 60529.

Clase de seguridad fotobiológica Grupo exento EN62471

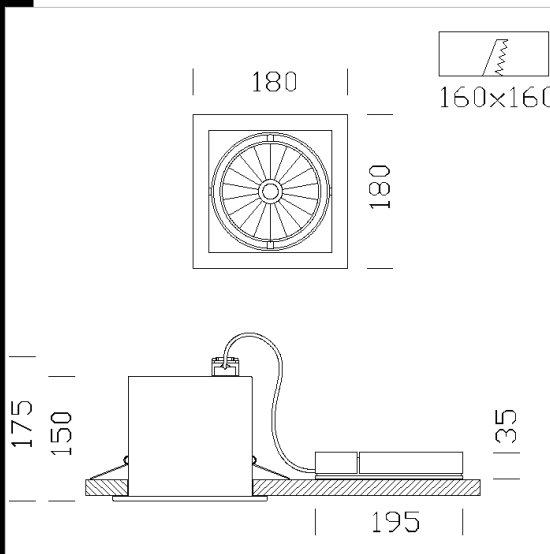
Factor de potencia: 0.95

Mantenimiento del flujo luminoso al 80%: 50000h (L80B20).

### Download

DXF 2D  
- store1slm.dxf

Montaggi  
- STORE LED COB rev7.pdf



Code	Gear	Kg	Lumen Output-K-CRI	WTot	Colour
22186210-00	CLD	1,30	LED COB-2219lm-3000K-CRI 93	18 W	BLANCO
22186210-68	CLD	1,30	LED COB-2374lm-4000K-CRI 93	19 W	BLANCO
22186310-00	CLD	1,35	LED COB-3027lm-3000K-CRI 93	26 W	BLANCO
22186310-68	CLD	1,42	LED COB-3239lm-4000K-CRI 93	26 W	BLANCO
22186613-00	CLD	1,50	LED COB-3915lm-3000K-CRI 93	39 W	BLANCO
22186614-00	CLD	1,40	LED COB-4211lm-4000K-CRI 93	39 W	BLANCO
22186210-1241	CLD-D-D	1,35	LED COB-2219lm-3000K-CRI 93	18 W	BLANCO
22186210-6841	CLD-D-D	1,35	LED COB-2374lm-4000K-CRI 93	19 W	BLANCO
22186310-1241	CLD CELL-D-D	1,48	LED COB-3027lm-3000K-CRI 93	26 W	BLANCO
22186310-6841	CLD-D-D	1,38	LED COB-3239lm-4000K-CRI 93	26 W	BLANCO
22186613-1241	CLD CELL-D-D	1,40	LED COB-3915lm-3000K-CRI 93	40 W	BLANCO
22186614-1241	CLD CELL-D-D	1,40	LED COB-4211lm-4000K-CRI 93	40 W	BLANCO
22186210-09	CLD CELL-E	1,80	LED COB-2219lm-3000K-CRI 93	19 W	BLANCO
22186210-6809	CLD CELL-E	1,80	LED COB-2374lm-4000K-CRI 93	19 W	BLANCO
22186310-09	CLD CELL-E	1,70	LED COB-3027lm-3000K-CRI 93	26 W	BLANCO
22186310-6809	CLD CELL-E	1,80	LED COB-3239lm-4000K-CRI 93	27 W	BLANCO
22186613-09	CLD CELL-E	1,80	LED COB-3915lm-3000K-CRI 93	40 W	BLANCO
22186614-09	CLD CELL-E	1,95	LED COB-4211lm-4000K-CRI 93	39 W	BLANCO
22186210-31	CLD CELL-E	1,80	LED COB-2219lm-3000K-CRI 93	19 W	BLANCO
22186210-3113	CLD CELL-E	1,80	LED COB-2374lm-4000K-CRI 93	19 W	BLANCO
22186310-31	CLD CELL-E	1,80	LED COB-3027lm-3000K-CRI 93	27 W	BLANCO
22186310-3113	CLD CELL-E	1,80	LED COB-3239lm-4000K-CRI 93	27 W	BLANCO
22186613-31	CLD CELL-E	1,80	LED COB-3915lm-3000K-CRI 93	40 W	BLANCO
22186614-31	CLD CELL-E	1,80	LED COB-4211lm-4000K-CRI 93	40 W	BLANCO

The reported luminous flux is the flux emitted by the light source with a tolerance of  $\pm 10\%$  compared to the indicated value. The W tot column indicates the total wattage absorbed by the system without exceeding 10% of the indicated