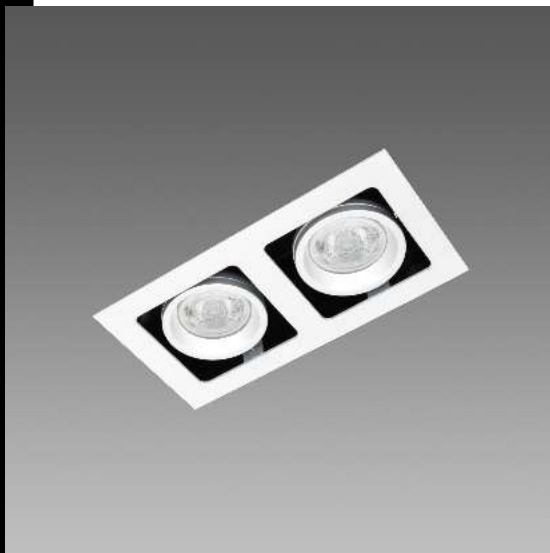




Download

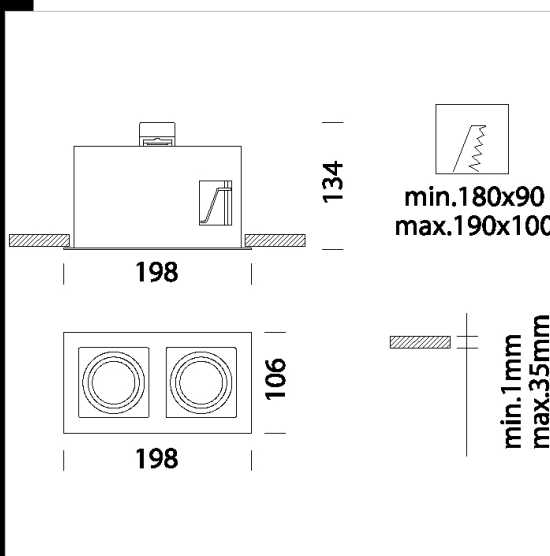
DXF 2D
- minishop2.dxf

Montaggi
- MINISHOP A rev3.pdf



Minishop 2A

Cuerpo: De chapa de acero.
Barnizado: Mediante polvo con barniz poliéster resistente a los rayos UV.
Equipamiento: con muelles para techos registrable de 1 mm a 30 mm de espesor.
Normativa: Fabricados en conformidad a las normas EN 60598-1-CEI 34.21, tienen el grado de protección según las normas EN 60529.
Factor de potencia: 0.8
Mantenimiento del flujo luminoso al 70% 25000h (L70B50)



Code	Gear	Kg	Lumen Output-K-CRI	WTot	Colour
22182612-00	CLD CELL-DI	1,00	LED SMD-500lm-3000K-38°-CRI 80	13 W	BLANCO

The reported luminous flux is the flux emitted by the light source with a tolerance of $\pm 10\%$ compared to the indicated value. The W tot column indicates the total wattage absorbed by the system without exceeding 10% of the indicated