

Cover T5 - Design Paolo Bistacchi

Serie de aparatos para interiores de pared con lámparas T5. La extrema rapidez y facilidad de instalación unida a la forma simple y elegante, le permiten a esta familia de productos ser utilizados en oficinas, halls, espacios abiertos. Su diseño refinado y su rendimiento luminoso, crean sugestivos efectos de luz.

Cuerpo: De aluminio extruido.

Reflector: Orientable en lámina de aluminio

Portalámparas: De policarbonato y contactos de bronce fosforoso

Cableado: Alimentación de 230V/50 Hz con reactancia tradicional o electrónica. Cable rígido con una sección de 0,50 mm² y vaina de PVC-HT resistente a 90°C según las normas CEI 20-20. Bornera de 2P+T con una máxima sección de los conductores admitida de 2,5 mm².

Equipamiento: Placa de fijación separada de la placa de cableado mediante un seccionador para permitir una fácil instalación y mantenimiento.

Lámparas: Incluyen lámparas T5 de alto rendimiento

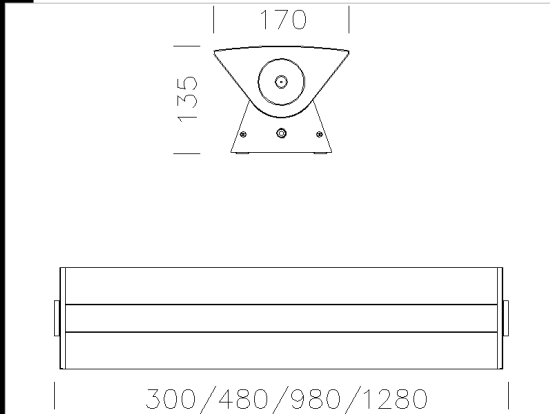
Versión de emergencia: en caso de apagón una lámpara conectada al circuito de emergencia permanece siempre encendida (S.A.), evitando así inconvenientes debidos a la inesperada falta de luz. Autonomía de 180 min. Al volver la luz, la batería se recarga automáticamente.

Design studio P&B associati

Download

DXF 2D
- cover.dxf

Montaggi
- cover_coverlight rev3.pdf



Code	Gear	Kg	Lumen-K-CRI	WTot	Base	Colour
22182371-09	CELL-E	5,50	FL 1x28-2640lm-4000K-Ra 1b	28 W	G5	ARGENTO
22182377-00	CELL	4,85	FL 2x54-4460lm-4000K-Ra 1b	115 W	G5	ARGENTO
22182379-00	CELL	2,20	FLC 2x26D/E-1800lm-4000K-Ra 1b	49 W	G24q-3	ARGENTO
22182372-09	CELL-E	4,50	FL 1x39-3200lm-4000K-Ra 1b	43 W	G5	ARGENTO
22182370-00	CELL	3,70	FL 1x24-1750lm-4000K-Ra 1b	24 W	G5	ARGENTO
22182370-09	CELL-E	4,50	FL 1x24-1750lm-4000K-Ra 1b	24 W	G5	ARGENTO
22182374-00	CELL	3,95	FL 2x21-1750lm-4000K-Ra 1b	51 W	G5	ARGENTO
22182373-09	CELL-E	5,92	FL 1x54-4460lm-4000K-Ra 1b	58 W	G5	ARGENTO
22182373-00	CELL	4,85	FL 1x54-4460lm-4000K-Ra 1b	58 W	G5	ARGENTO
22182375-00	CELL	5,30	FL 2x28-2640lm-4000K-Ra 1b	60 W	G5	ARGENTO
22182372-00	CELL	3,70	FL 1x39-3200lm-4000K-Ra 1b	43 W	G5	ARGENTO
22182371-00	CELL	4,75	FL 1x28-2640lm-4000K-Ra 1b	28 W	G5	ARGENTO
22182376-00	CELL	3,95	FL 2x39-3200lm--	82 W	G5	ARGENTO
22182378-00	CELL	1,30	FLC 1x26D/E-1800lm-4000K-Ra 1b	27 W	G24q-3	ARGENTO

The reported luminous flux is the flux emitted by the light source with a tolerance of $\pm 10\%$ compared to the indicated value. The W tot column indicates the total wattage absorbed by the system without exceeding 10% of the indicated