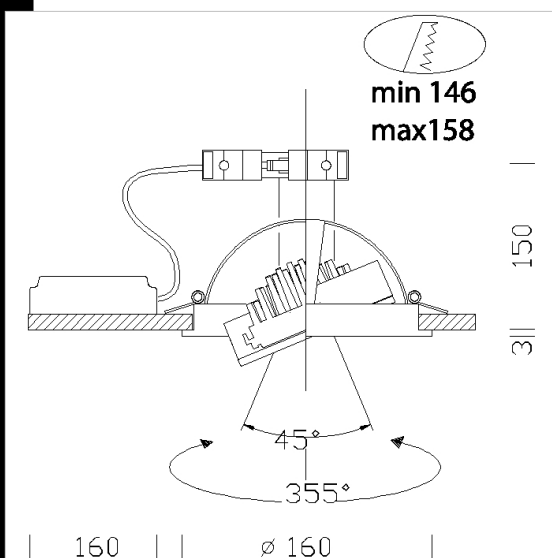
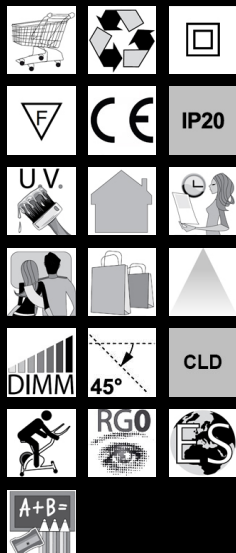


CoinMac

Cuerpo: orientable de acero con muelle para empotrar.
 Barnizado: Con polvo epoxídico de poliéster resistente a los rayos UV.
 Equipamiento: Incluye soporte ajustable de acero.
 Normativa: Fabricados en conformidad a las normas EN 60598-1-CEI 34.21, tienen el grado de protección según las normas EN 60529.
 Factor de potencia: 0.95
 Clasificación riesgo fotobiológico: Grupo exento.
 Mantenimiento del flujo luminoso al 70%: 50.000h (L70B50).
 empotrado Ø 146/158mm



Code	Gear	Kg	Lumen Output-K-CRI	WTot	Colour
22181918-00	CLD CELL-D	1,05	LED-3600lm-3000K-40°-CRI 83	36 W	BLANCO



Download

DXF 2D
 - coinmac.dxf

Montaggi
 - COIN_MAC rev0.pdf

The reported luminous flux is the flux emitted by the light source with a tolerance of ± 10% compared to the indicated value. The W tot column indicates the total wattage absorbed by the system without exceeding 10% of the indicated