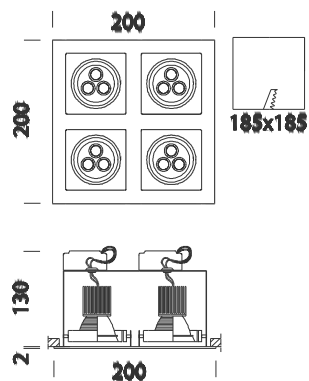


Minishop 4LL



| Código | Cableado | Kg | Color | Dimensiones | Lámparas |
|-------------|----------|------|----------|-------------|-----------------------------------|
| 22182578-00 | CLD CELL | 1.30 | plata m. | 198x198x120 | MASTERLED 3W-GU10-850cd-3000K-25° |
| 22181779-00 | CLD CELL | 1.30 | plata m. | 198x198x120 | |

Cuerpo: De chapa de acero.

Barnizado: Mediante Salpicadura con barniz acrílico al agua, resistente a los ambientes húmedos y estabilizada a los rayos UV.

Normativa: Fabricados en conformidad a las normas EN 60598-1-CEI 34.21, tienen el grado de protección según las normas EN 60529.