



Descargar

DXF 2D
- store 6.dxf
Montaggi
- 771809_shop 1-8.pdf



Shop 6

Aparatos para empotrar para lámparas CDM-T orientables
Ideales para ser instalados en tiendas, salas de exposición.

Cuerpo: De chapa de acero.

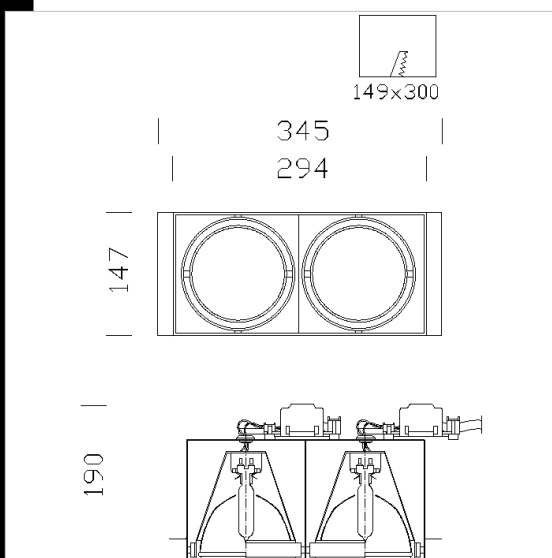
Barnizado: Mediante Salpicadura con barniz acrílico al agua, resistente a los ambientes húmedos y estabilizada a los rayos UV.

Portalámparas: De cerámica y contactos plateados.

Cableado: Con transformador y cable rígido de una sección de 0,5 cm² y vaina de HT resistente según las normas CEI 20-20.

Bornera con una máxima sección de los conductores admitida de 2,5 mm².

Normativa: Fabricados en conformidad a las normas EN 60598-1-CEI 34.21, tienen el grado de protección según las normas EN 60529.



Código	Cableado	Kg	Lumen-K-CRI	WTot	Fijación base	Color
22181633-00	CELL	3.40	CDM-T 2x70-6600lm-3000K-Ra 1b	156 W	G12	NEGRO

El flujo luminoso mostrado indica el flujo de salida de la luminaria con una tolerancia de \pm el 10% respecto al valor indicado. Los W tot son la potencia total absorbida por el sistema y no superan el 10% del valor indicado.