



## Shop 5

Aparatos para empotrar para lámparas CDM-T orientables  
Ideales para ser instalados en tiendas, salas de exposición.

Cuerpo: De chapa de acero.

Barnizado: Mediante Salpicadura con barniz acrílico al agua, resistente a los ambientes húmedos y estabilizada a los rayos UV.

Portalámparas: De cerámica y contactos plateados.

Cableado: Con transformador y cable rígido de una sección de 0,5 cm<sup>2</sup> y vaina de HT resistente según las normas CEI 20-20.

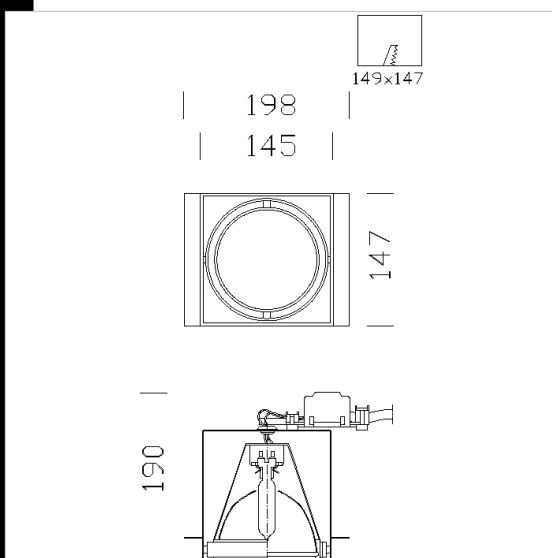
Bornera con una máxima sección de los conductores admitida de 2,5 mm<sup>2</sup>.

Normativa: Fabricados en conformidad a las normas EN 60598-1-CEI 34.21, tienen el grado de protección según las normas EN 60529.

### Descargar

DXF 2D  
- store 5.dxf

Montaggi  
- 771809\_shop 1-8.pdf



Código	Cableado	Kg	Lumen-K-CRI	WTot	Fijación base	Color
22181631-00	CELL	3.40	CDM-T 70---	78 W	G12	NEGRO

El flujo luminoso mostrado indica el flujo de salida de la luminaria con una tolerancia de  $\pm$  el 10% respecto al valor indicado. Los W tot son la potencia total absorbida por el sistema y no superan el 10% del valor indicado.