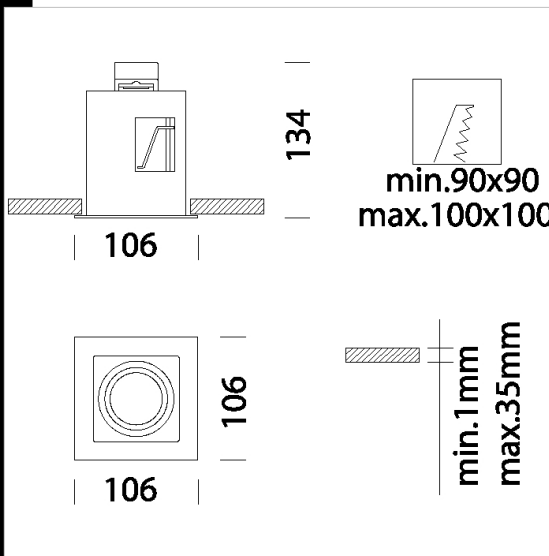




## Minishop 1B

Cuerpo: De chapa de acero.  
 Especificas con óptica anti-deslumbramiento para una mayor comodidad.  
 Barnizado: Mediante polvo con barniz epoxipoliéster resistente a los rayos UV.  
 Equipamiento: con muelles para techos registrable de 1 mm a 30 mm de espesor.  
 Normativa: Fabricados en conformidad a las normas EN 60598-1 - CEI 34-21.  
 Poseen el grado de protección según las normas EN 60529.  
 Dimmable con dimmer IGBT compatible para fuentes de LED y conductores led  
 Clase de seguridad fotobiológica Grupo exento EN62471  
 Factor de potencia:  $\geq 0.9$   
 Mantenimiento del flujo luminoso al 80%: 50.000h (L80B20).  
 Un potencia menor se traduce en un ahorro mayor, con más de un 80% de ahorro



| Code          | Gear          | Kg   | Lumen Output-K-CRI              | WTot | Colour |
|---------------|---------------|------|---------------------------------|------|--------|
| 22181110-00   | CLD CELL-DI   | 0,80 | LED COB-957lm-3000K-38°-CRI 92  | 10 W | BLANCO |
| 22181110-68   | CLD CELL-DI   | 0,79 | LED COB-1024lm-4000K-38°-CRI 92 | 10 W | BLANCO |
| 22181110-1241 | CLD CELL-D-D  | 0,74 | LED COB-957lm-3000K-38°-CRI 92  | 10 W | BLANCO |
| 22181110-6841 | CLD CELL-D    | 0,73 | LED COB-1024lm-4000K-38°-CRI 92 | 10 W | BLANCO |
| 22181110-09   | CLD CELL-DI-E | 1,20 | LED COB-957lm-3000K-38°-CRI 92  | 9 W  | BLANCO |
| 22181110-6809 | CLD CELL-DI-E | 1,20 | LED COB-1024lm-4000K-38°-CRI 92 | 9 W  | BLANCO |
| 22181110-31   | CLD CELL-DI-E | 1,20 | LED COB-957lm-3000K-38°-CRI 92  | 9 W  | BLANCO |
| 22181110-3113 | CLD CELL-DI-E | 1,20 | LED COB-1024lm-4000K-38°-CRI 92 | 9 W  | BLANCO |

The reported luminous flux is the flux emitted by the light source with a tolerance of  $\pm 10\%$  compared to the indicated value. The W tot column indicates the total wattage absorbed by the system without exceeding 10% of the indicated