

## Shop 4

Aparatos para empotrar para lámparas AR111/HCI-T orientables con la posibilidad (sistema telescópico) de desplazar las lámparas fuera de su caja y aumentar así la flexibilidad de orientación.

Ideales para ser instalados en tiendas, salas de exposición.

Cuerpo: De chapa de acero.

Barnizado: Mediante Salpicadura con barniz acrílico al agua, resistente a los ambientes húmedos y estabilizada a los rayos UV.

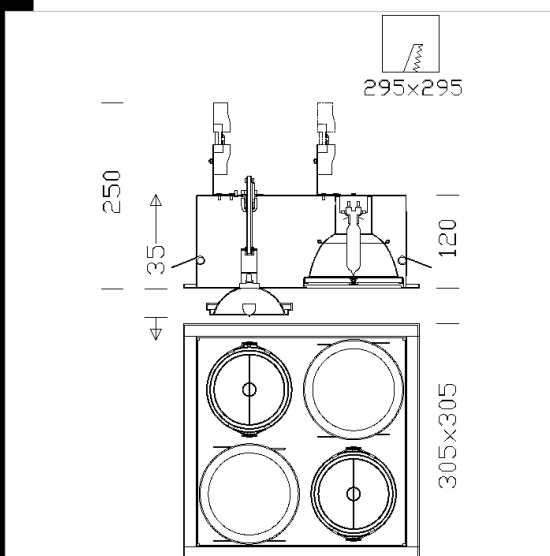
Portalámparas: De cerámica y contactos plateados.

Cableado: Con transformador y cable rígido de una sección de 0,5 cm<sup>2</sup> y vaina de HT resistente según las normas CEI 20-20.

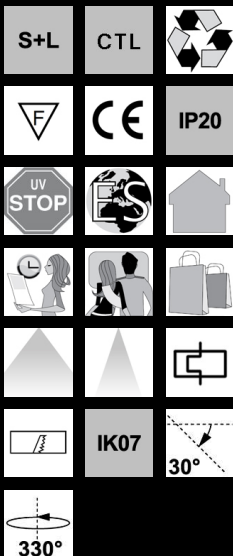
Bornera con una máxima sección de los conductores admitida de 2,5 mm<sup>2</sup>.

Normativa: Fabricados en conformidad a las normas EN 60598-1-CEI 34.21, tienen el grado de protección según las normas EN 60529.

Lámpara: Incluye lámparas halógenas y HCI-T.



Code	Gear	Kg	Watt	Base	Lamps	Colour
22181079-00	CTL+SL	2,55	AR111 2x50IRC + CDM-T 50 elite	G53+G12	-3000K-	PLATA



### Download

DXF 2D  
- shop3\_7.dxf

Montaggi  
- 771809 shop 1-8.pdf