

## Shop 3



Aparatos para empotrar para lámparas AR111/HCI-T orientables con la posibilidad (sistema telescópico) de desplazar las lámparas fuera de su caja y aumentar así la flexibilidad de orientación.

Ideales para ser instalados en tiendas, salas de exposición.

Cuerpo: De chapa de acero.

Barnizado: Mediante Salpicadura con barniz acrílico al agua, resistente a los ambientes húmedos y estabilizada a los rayos UV.

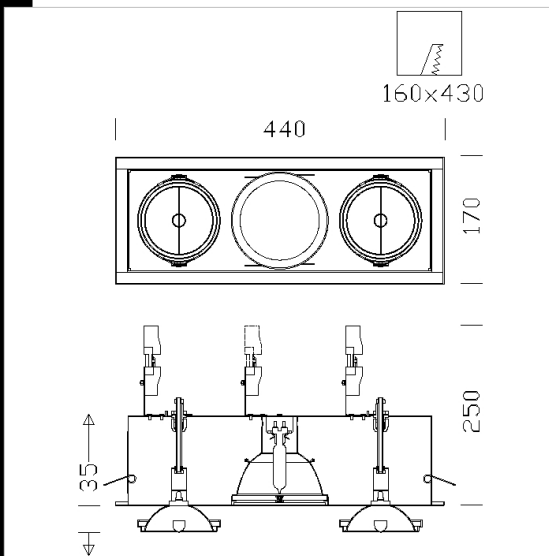
Portalámparas: De cerámica y contactos plateados.

Cableado: Con transformador y cable rígido de una sección de 0,5 cm<sup>2</sup> y vaina de HT resistente según las normas CEI 20-20.

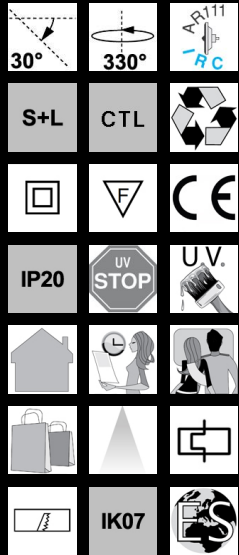
Bornera con una máxima sección de los conductores admitida de 2,5 mm<sup>2</sup>.

Normativa: Fabricados en conformidad a las normas EN 60598-1-CEI 34.21, tienen el grado de protección según las normas EN 60529.

Lámpara: Incluye lámparas halógenas y HCI-T.



Código	Cableado	Kg	Lumen-K-CRI	WTot	Fijación base	Color
22181078-00	CTL+SL	2.05	AR111 2x50IRC + CDM-T 50 elite--3000K-	190 W	G53+G12	PLATA



### Descargar

DXF 2D

- shop3\_6.dxf

Montaggi

- 771809\_shop 1-8.pdf

- 771809\_shop1-2\_shop 3-4.pdf

El flujo luminoso mostrado indica el flujo de salida de la luminaria con una tolerancia de  $\pm$  el 10% respecto al valor indicado. Los W tot son la potencia total absorbida por el sistema y no superan el 10% del valor indicado.