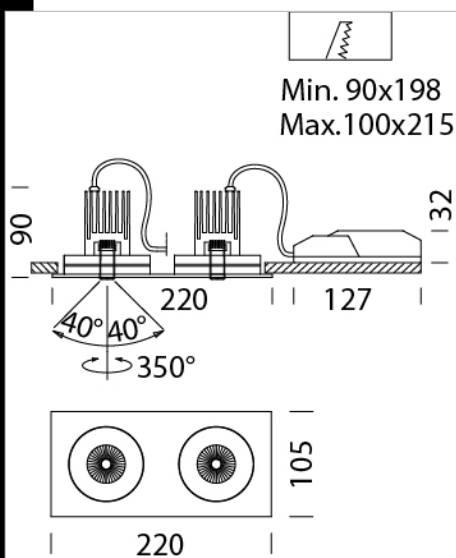


## Snow 2x - DIMM

Cuerpo: de aluminio inyectado fundido a presión con disipador.  
 Marco: de aluminio. Equipamiento: con muelles para falso techo de 1mm a 25 mm de espesor. Reflector: En policarbonato metalizado a la alta representación.  
 Normativa: Fabricado en conformidad a las normas EN60598 - CEI 34-21, están protegidos con el grado según las normas EN60529.  
 Clase de seguridad fotobiológica Grupo exento EN62471  
 Factor de potencia:  $\geq 0.9$   
 Mantenimiento del flujo luminoso al 80%: 50.000h (L80B20).



Code	Gear	Kg	Lumen Output-K-CRI	WTot	Colour
22180710-00	CLD	0,98	LED COBx2-957lm-3000K-38°-CRI 92	20 W	BLANCO
22180711-00	CLD	1,00	LED COBx2-990lm-4000K-38°-CRI 92	20 W	BLANCO



### Download

DXF 2D  
 - microshop2.dxf  
 Montaggi  
 - SNOW\_2x\_3x rev1.pdf

The reported luminous flux is the flux emitted by the light source with a tolerance of  $\pm 10\%$  compared to the indicated value. The W tot column indicates the total wattage absorbed by the system without exceeding 10% of the indicated