

Shop 4 LED

Marco: de aluminio con focos orientables y basculantes.
Equipamiento: con muelles para techos registrable de 1 mm a 25 mm de espesor.

Normativa: productos con arreglo a las normas EN 60598-1-CEI 34.21, tienen un grado de protección según las normas EN 60529.

DIMM IGBT

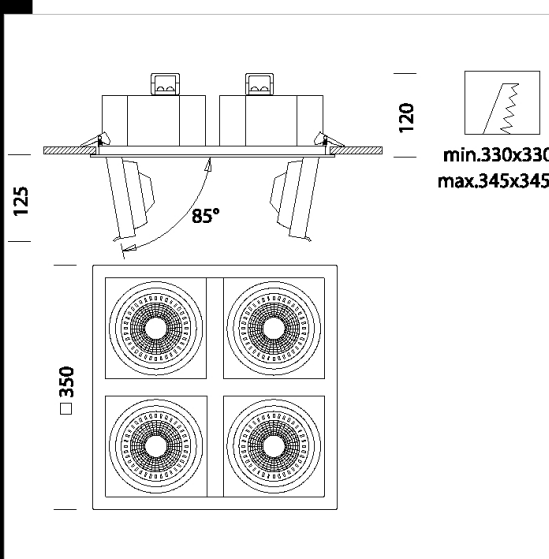
LED COB 17W - 3000K - 2000lm - CRI 93 - 38°

Clase de seguridad fotobiológica Grupo exento EN62471

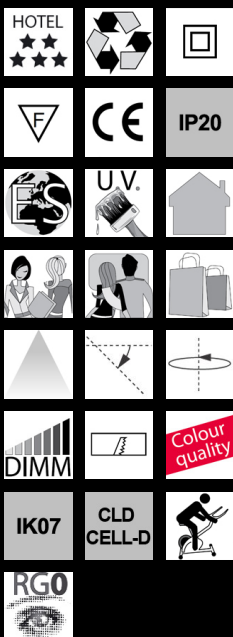
Factor de potencia: ≥ 0.95

Mantenimiento del flujo luminoso al 70% 50000h (L70B50)

Un potencia menor se traduce en un ahorro mayor, con más de un 80% de ahorro



Code	Gear	Kg	Watt	Base	Lamps	Colour
22180614-00	CLD CELL-DI	3,42	LED COB 17W		2000lm-3000K - 38°-CRI 93	BLANCO



Download

DXF 2D
- shop44.dxf

Montaggi
- shopled.pdf