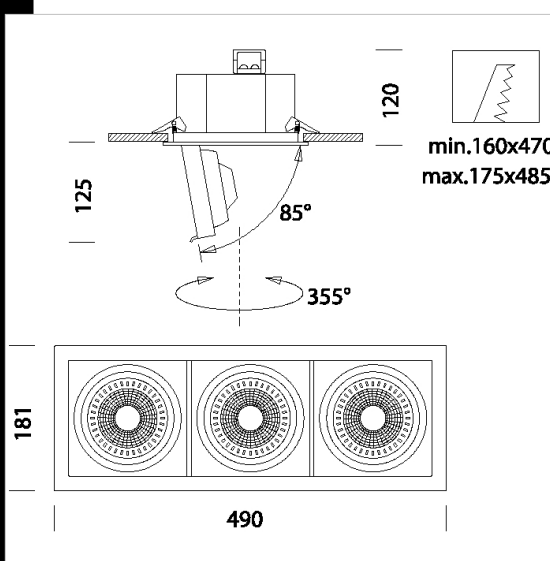


Shop 3 LED

Marco: de aluminio con focos orientables y basculantes.
 Equipamiento: con muelles para techos registrable de 1 mm a 25 mm de espesor.
 Normativa: productos con arreglo a las normas EN 60598-1-CEI 34.21, tienen un grado de protección según las normas EN 60529.
 DIMM IGBT
 Clase de seguridad fotobiológica Grupo exento EN62471
 Factor de potencia: ≥ 0.95
 Mantenimiento del flujo luminoso al 70% 50000h (L70B50)
 Un potencia menor se traduce en un ahorro mayor, con más de un 80% de ahorro



Code	Gear	Kg	Lumen Output-K-CRI	WTot	Colour
22180613-00	CLD CELL-DI	2,54	LED COB3x-1766lm-3000K-38°-CRI 93	57 W	BIANCO
22180613-68	CLD CELL-DI	2,42	LED COB3x-1890lm-4000K-38°-CRI 93	57 W	BIANCO
22180613-1241	CLD CELL-D-D	2,50	LED COB3x-1766lm-3000K-38°-CRI 93	57 W	BIANCO
22180613-6841	CLD CELL-D-D	2,50	LED COB3x-1890lm-4000K-38°-CRI 93	57 W	BIANCO
22180613-09	CLD CELL-DI-E	2,90	LED COB3x-1766lm-3000K-38°-CRI 93	57 W	BIANCO
22180613-6809	CLD CELL-DI-E	2,90	LED COB3x-1890lm-4000K-38°-CRI 93	57 W	BIANCO
22180613-31	CLD CELL-DI-E	2,90	LED COB3x-1766lm-3000K-38°-CRI 93	57 W	BIANCO
22180613-3113	CLD CELL-DI-E	2,90	LED COB3x-1890lm-4000K-38°-CRI 93	57 W	BIANCO



Download

DXF 2D
 - shop33.dxf

Montaggi
 - SHOP_PLA rev2.pdf

The reported luminous flux is the flux emitted by the light source with a tolerance of $\pm 10\%$ compared to the indicated value. The W tot column indicates the total wattage absorbed by the system without exceeding 10% of the indicated