

## Shop 3 LED



Marco: de aluminio con focos orientables y basculantes.  
Equipamiento: con muelles para techos registrable de 1 mm a 25 mm de espesor.

Normativa: productos con arreglo a las normas EN 60598-1-CEI 34.21, tienen un grado de protección según las normas EN 60529.

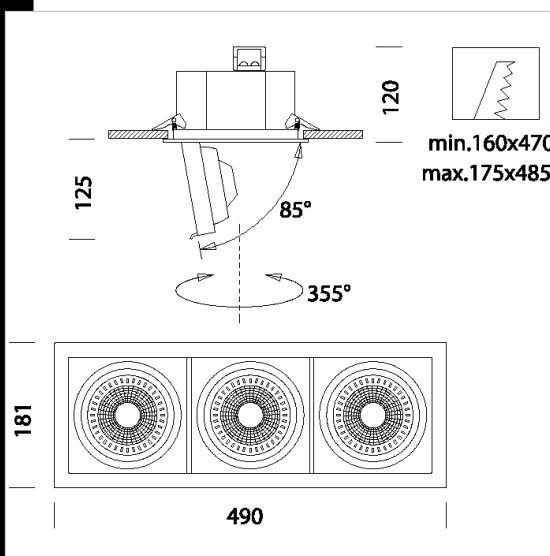
DIMM IGBT

Clase de seguridad fotobiológica Grupo exento EN62471

Factor de potencia:  $\geq 0.95$

Mantenimiento del flujo luminoso al 70% 50000h (L70B50)

Un potencia menor se traduce en un ahorro mayor, con más de un 80% de ahorro



Code	Gear	Kg	Lumen Output-K-CRI	WTot	Colour
22180613-00	CLD-D	2,54	LED COB3x-2333lm-3000K-38°-CRI 85	72 W	BLANCO
22180613-68	CLD-D	2,42	LED COB3x-2496lm-4000K-38°-CRI 85	72 W	BLANCO
22180613-1241	CLD CELL-D-D	2,50	LED COB3x-2333lm-3000K-38°-CRI 85	57 W	BLANCO
22180613-6841	CLD CELL-D-D	2,50	LED COB3x-2496lm-4000K-38°-CRI 85	57 W	BLANCO



### Download

DXF 2D  
- shop33.dxf

Montaggi  
- SHOP\_PLA rev2.pdf

The reported luminous flux is the flux emitted by the light source with a tolerance of  $\pm 10\%$  compared to the indicated value. The W tot column indicates the total wattage absorbed by the system without exceeding 10% of the indicated