

Shop 2 LED

Marco: de aluminio con focos orientables y basculantes.
Equipamiento: con muelles para techos registrable de 1 mm a 25 mm de espesor.

Normativa: productos con arreglo a las normas EN 60598-1-CEI 34.21, tienen un grado de protección según las normas EN 60529.

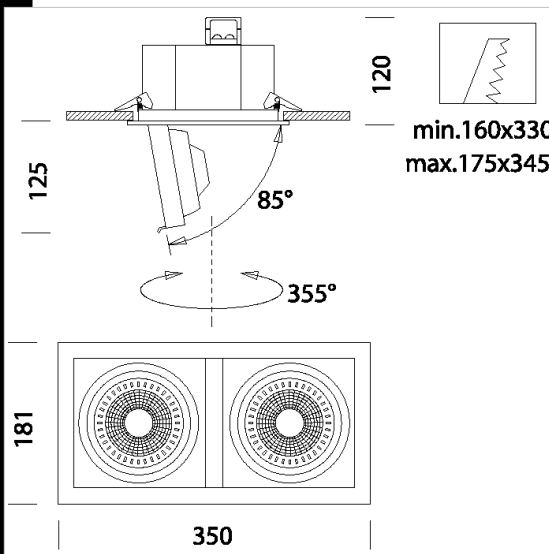
Clase de seguridad fotobiológica Grupo exento EN62471

Factor de potencia: ≥ 0.95

Mantenimiento del flujo luminoso al 70% 50000h (L70B50)

Un potencia menor se traduce en un ahorro mayor, con más de un 80% de ahorro

Bajo pedido: caja para instalación directamente sobre el techo.



Code	Gear	Kg	Lumen Output-K-CRI	WTot	Colour
22180612-00	CLD-D	2,35	LED COB2x-1766lm-3000K-38°-CRI 85	48 W	BLANCO
22180612-68	CLD-D	1,70	LED COB2x-1890lm-4000K-38°-CRI 85	48 W	BLANCO
22180612-1241	CLD CELL-D-D	1,69	LED COB2x-1766lm-3000K-38°-CRI 85	48 W	BLANCO
22180612-6841	CLD CELL-D-D	1,70	LED COB2x-1890lm-4000K-38°-CRI 85	48 W	BLANCO



Download

DXF 2D

- shop22.dxf

Montaggi

- SHOP_PLA rev2.pdf

The reported luminous flux is the flux emitted by the light source with a tolerance of $\pm 10\%$ compared to the indicated value. The W tot column indicates the total wattage absorbed by the system without exceeding 10% of the indicated