

Shop 1 LED

Marco: de aluminio con focos orientables y basculantes.
Equipamiento: con muelles para techos registrable de 1 mm a 25 mm de espesor.

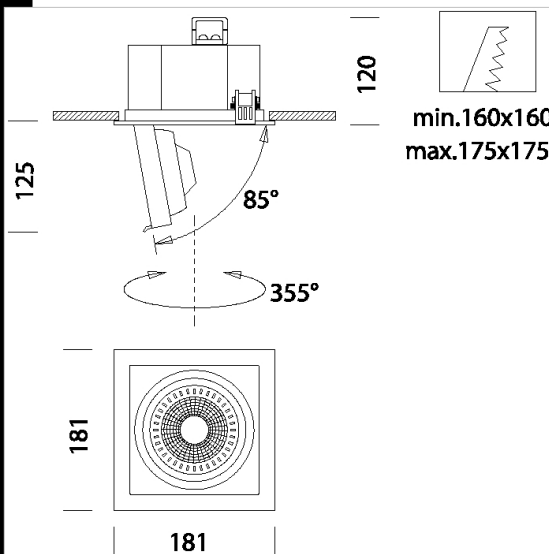
Normativa: productos con arreglo a las normas EN 60598-1-CEI 34.21, tienen un grado de protección según las normas EN 60529.

Clase de seguridad fotobiológica Grupo exento EN62471

Factor de potencia: ≥ 0.95

Mantenimiento del flujo luminoso al 70% 50000h (L70B50)

Un potencia menor se traduce en un ahorro mayor, con más de un 80% de ahorro



Code	Gear	Kg	Lumen Output-K-CRI	WTot	Colour
22180611-00	CLD-DI	0,90	LED COB-2333lm-3000K-38°-CRI 85	24 W	BLANCO
22180631-00	CLD-DI	0,90	LED COB-2333lm-3000K-38°-CRI 85	24 W	NEGRO
22180611-68	CLD-DI	1,00	LED COB-2496lm-4000K-38°-CRI 85	24 W	BLANCO
22180631-68	CLD-DI	0,90	LED COB-2496lm-4000K-38°-CRI 85	24 W	NEGRO
22180611-1241	CLD-D-D	0,88	LED COB-1766lm-3000K-38°-CRI 85	24 W	BLANCO
22180631-1241	CLD-D-D	0,90	LED COB-2333lm-3000K-38°-CRI 85	24 W	NEGRO
22180611-6841	CLD-D-D	0,88	LED COB-2496lm-4000K-38°-CRI 85	24 W	BLANCO
22180631-6841	CLD-D-D	0,90	LED COB-2496lm-4000K-38°-CRI 85	24 W	NEGRO



Download

DXF 2D
- shop11.dxf

Montaggi
- SHOP_PLA rev2.pdf

The reported luminous flux is the flux emitted by the light source with a tolerance of $\pm 10\%$ compared to the indicated value. The W tot column indicates the total wattage absorbed by the system without exceeding 10% of the indicated