

Shop 1 LED

Marco: de aluminio con focos orientables y basculantes.
Equipamiento: con muelles para techos registrable de 1 mm a 25 mm de espesor.

Normativa: productos con arreglo a las normas EN 60598-1-CEI 34.21, tienen un grado de protección según las normas EN 60529.

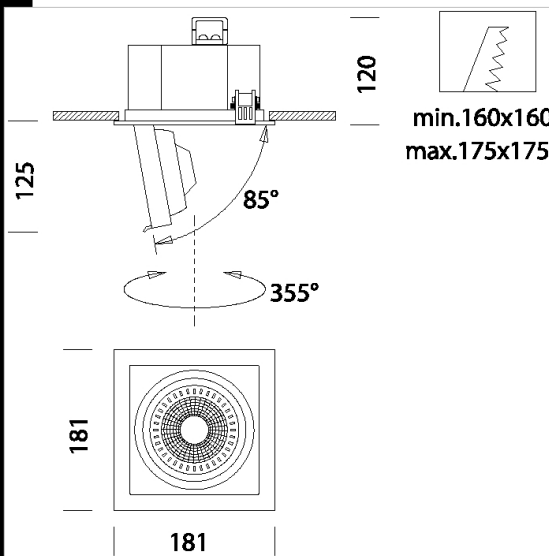
DIMM IGBT

Clase de seguridad fotobiológica Grupo exento EN62471

Factor de potencia: ≥ 0.95

Mantenimiento del flujo luminoso al 70% 50000h (L70B50)

Un potencia menor se traduce en un ahorro mayor, con más de un 80% de ahorro



Code	Gear	Kg	Lumen Output-K-CRI	WTot	Colour
22180611-00	CLD CELL-DI	0,90	LED COB-1766lm-3000K-38°-CRI 93	19 W	BIANCO
22180611-68	CLD CELL-DI	1,00	LED COB-1890lm-4000K-38°-CRI 93	19 W	BIANCO
22180611-1241	CLD CELL-D-D	0,88	LED COB-1766lm-3000K-38°-CRI 93	20 W	BIANCO
22180611-6841	CLD CELL-D-D	0,88	LED COB-1890lm-4000K-38°-CRI 93	20 W	BIANCO
22180611-09	CLD CELL-DI-E	1,30	LED COB-1766lm-3000K-38°-CRI 93	19 W	BIANCO
22180611-6809	CLD CELL-DI-E	1,30	LED COB-1890lm-4000K-38°-CRI 93	19 W	BIANCO
22180611-31	CLD CELL-DI-E	1,30	LED COB-1766lm-3000K-38°-CRI 93	19 W	BIANCO
22180611-3113	CLD CELL-DI-E	1,30	LED COB-1890lm-4000K-38°-CRI 93	19 W	BIANCO



Download

DXF 2D
- shop11.dxf

Montaggi
- SHOP_PLA rev2.pdf

The reported luminous flux is the flux emitted by the light source with a tolerance of $\pm 10\%$ compared to the indicated value. The W tot column indicates the total wattage absorbed by the system without exceeding 10% of the indicated