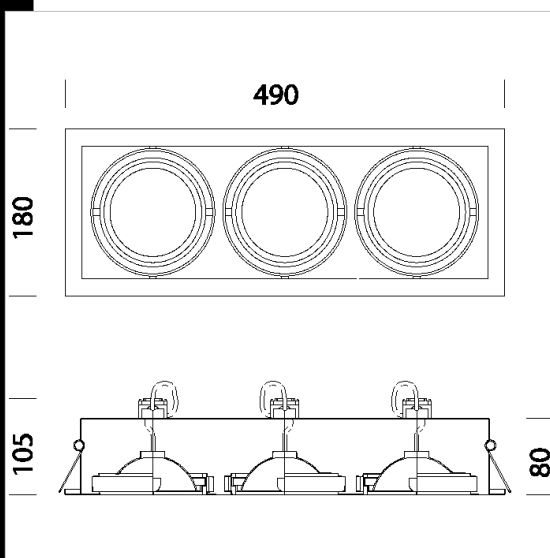




## Store 3 - CRI 93

Cuerpo: De chapa de acero.  
 Lente: prismatizada de alta eficiencia con un coeficiente de deslumbramiento muy  
 Barnizado: Mediante Salpicadura con barniz acrílico al agua, resistente a los ambientes húmedos y estabilizada a los rayos UV.  
 Normativa: Fabricados en conformidad a las normas EN 60598-1-CEI 34.21, tienen el grado de protección según las normas EN 60529.  
 Factor de potencia: 0.95  
 Clasificación riesgo fotobiológico: Grupo exento.  
 Mantenimiento del flujo luminoso al 70%: 50.000h (L70B50).



Code	Gear	Kg	Lumen Output-K-CRI	WTot	Colour
22180512-00	CLD CELL	2,20	LED COB3x-1766lm-3000K-38°-CRI 93	53 W	BLANCO
22180572-00	CLD CELL	2,20	LED COB3x-1766lm-3000K-38°-CRI 93	53 W	PLATA
22180512-68	CLD CELL	3,28	LED COB3x-1890lm-4000K-38°-CRI 93	57 W	BLANCO
22180572-68	CLD CELL	2,20	LED COB3x-1890lm-4000K-38°-CRI 93	57 W	PLATA
22180512-1241	CLD CELL-D-D	2,50	LED COB3x-1766lm-3000K-38°-CRI 93	57 W	BLANCO
22180572-1241	CLD CELL-D-D	2,50	LED COB3x-1766lm-3000K-38°-CRI 93	57 W	PLATA
22180512-6841	CLD CELL-D-D	3,40	LED COB3x-1890lm-4000K-38°-CRI 93	57 W	BLANCO
22180572-6841	CLD CELL-D-D	2,50	LED COB3x-1890lm-4000K-38°-CRI 93	57 W	PLATA
22180512-09	CLD CELL-E	3,79	LED COB3x-1766lm-3000K-38°-CRI 93	53 W	BLANCO
22180572-09	CLD CELL-E	2,90	LED COB3x-1766lm-3000K-38°-CRI 93	57 W	PLATA
22180512-6809	CLD CELL-E	2,90	LED COB3x-1890lm-4000K-38°-CRI 93	567 W	BLANCO
22180572-6809	CLD CELL-E	2,90	LED COB3x-1890lm-4000K-38°-CRI 93	57 W	PLATA
22180512-31	CLD CELL-E	2,90	LED COB3x-1766lm-3000K-38°-CRI 93	57 W	BLANCO
22180572-31	CLD CELL-E	2,90	LED COB3x-1766lm-3000K-38°-CRI 93	57 W	PLATA
22180512-3113	CLD CELL-E	2,90	LED COB3x-1890lm-4000K-38°-CRI 93	57 W	BLANCO
22180572-3113	CLD CELL-E	2,90	LED COB3x-1890lm-4000K-38°-CRI 93	57 W	PLATA

The reported luminous flux is the flux emitted by the light source with a tolerance of  $\pm 10\%$  compared to the indicated value. The W tot column indicates the total wattage absorbed by the system without exceeding 10% of the indicated