



## Download

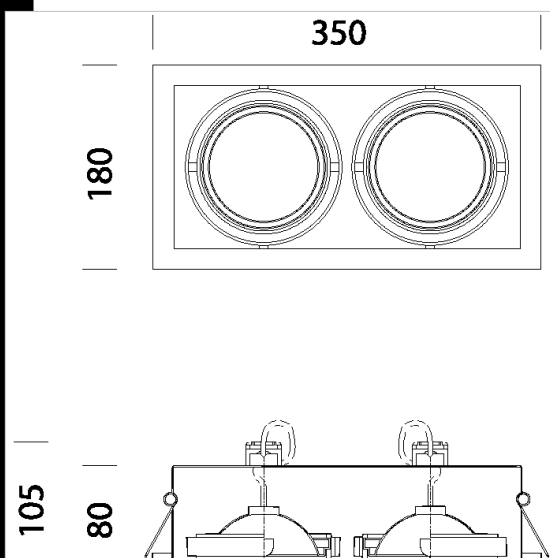
DXF 2D  
- store2ar.dxf

Montaggi  
- STORE\_LENTI\_rev2.pdf



## Store 2 - CRI 93

Cuerpo: De chapa de acero.  
Lente: prismatizada de alta eficiencia con un coeficiente de deslumbramiento muy  
Barnizado: Mediante Salpicadura con barniz acrílico al agua, resistente a los ambientes húmedos y estabilizada a los rayos UV.  
Normativa: Fabricados en conformidad a las normas EN 60598-1-CEI 34.21, tienen el grado de protección según las normas EN 60529.  
Factor de potencia: 0,95  
Clasificación riesgo fotobiológico: Grupo exento.  
Mantenimiento del flujo luminoso al 70%: 50.000h (L70B50).



| Code          | Gear         | Kg   | Lumen Output-K-CRI                | WTot | Colour |
|---------------|--------------|------|-----------------------------------|------|--------|
| 22180511-00   | CLD CELL     | 1,50 | LED COB2x-1766lm-3000K-38°-CRI 93 | 35 W | BLANCO |
| 22180571-00   | CLD CELL     | 0,90 | LED COB2x-1766lm-3000K-38°-CRI 93 | 35 W | PLATA  |
| 22180511-68   | CLD CELL     | 1,74 | LED COB2x-1890lm-4000K-38°-CRI 93 | 38 W | BLANCO |
| 22180571-68   | CLD CELL     | 1,80 | LED COB2x-1890lm-4000K-38°-CRI 93 | 38 W | PLATA  |
| 22180511-1241 | CLD CELL-D-D | 1,80 | LED COB2x-1766lm-3000K-38°-CRI 93 | 38 W | BLANCO |
| 22180571-1241 | CLD CELL-D-D | 1,72 | LED COB2x-1766lm-3000K-38°-CRI 93 | 35 W | PLATA  |
| 22180511-6841 | CLD CELL-D-D | 1,80 | LED COB2x-1890lm-4000K-38°-CRI 93 | 38 W | BLANCO |
| 22180571-6841 | CLD CELL-D-D | 1,80 | LED COB2x-1890lm-4000K-38°-CRI 93 | 38 W | PLATA  |
| 22180511-09   | CLD CELL-E   | 2,30 | LED COB2x-1766lm-3000K-38°-CRI 93 | 38 W | BLANCO |
| 22180571-09   | CLD CELL-E   | 2,30 | LED COB2x-1766lm-3000K-38°-CRI 93 | 38 W | PLATA  |
| 22180511-6809 | CLD CELL-E   | 2,30 | LED COB2x-1890lm-4000K-38°-CRI 93 | 38 W | BLANCO |
| 22180571-6809 | CLD CELL-E   | 2,30 | LED COB2x-1890lm-4000K-38°-CRI 93 | 38 W | PLATA  |
| 22180511-31   | CLD CELL-E   | 2,30 | LED COB2x-1766lm-3000K-38°-CRI 93 | 38 W | BLANCO |
| 22180571-31   | CLD CELL-E   | 2,30 | LED COB2x-1766lm-3000K-38°-CRI 93 | 38 W | PLATA  |
| 22180511-3113 | CLD CELL-E   | 2,30 | LED COB2x-1890lm-4000K-38°-CRI 93 | 38 W | BLANCO |
| 22180571-3113 | CLD CELL-E   | 2,30 | LED COB2x-1890lm-4000K-38°-CRI 93 | 38 W | PLATA  |

The reported luminous flux is the flux emitted by the light source with a tolerance of  $\pm 10\%$  compared to the indicated value. The W tot column indicates the total wattage absorbed by the system without exceeding 10% of the indicated